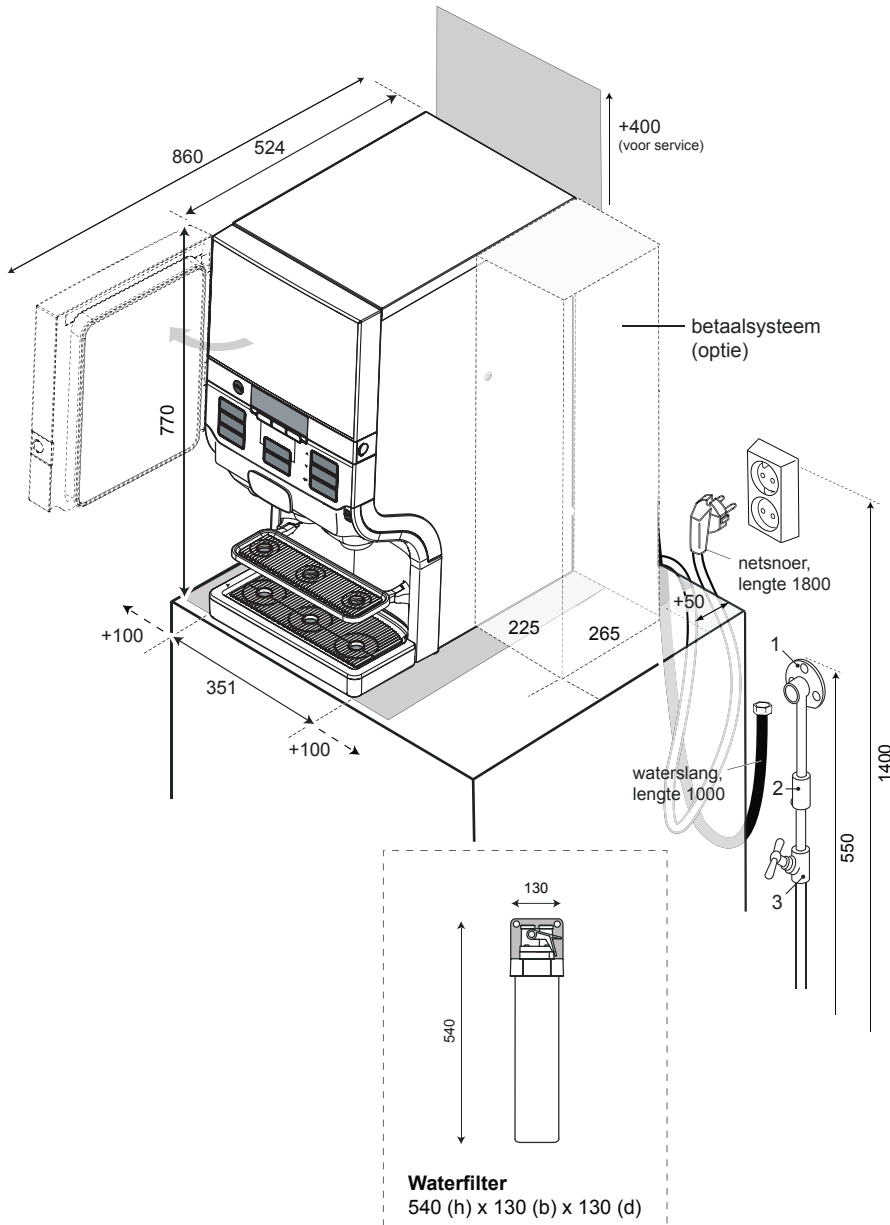


# Cafitesse Quantum 300

## Aansluitvoorwaarden



### Elektra (conform NEN1010) :

#### 230VAC/50Hz, 16A uitvoering

Max. opgenomen vermogen : 3,5 kW  
Wandcontactdoos met randaarde,  
max 1 meter afstand tot de machine



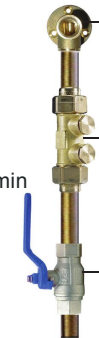
#### 400V 3N~/50Hz, 16A uitvoering

Max. opgenomen vermogen : 7,9 kW  
Perilex of CEE-Form wandcontactdoos,  
max 1 meter afstand tot de machine



### Drinkwateraansluiting (conform NEN1006) : (voorbeeld rechts)

- 15 mm leiding
- Muurplaat 1/2" inwendig, max. 1 meter afstand tot de machine (1)
- Controleerbare keerklep (2)
- Stopkraan (3)
- Dynamische druk min. 1 bar bij 10 liter/min  
Statische druk max. 8 bar non-shock



### Overig :

- Minimaal 30 cm afstand tussen wateraansluitpunt en wandcontactdoos.
- De wandcontactdoos mag niet onder het wateraansluitpunt geplaatst zijn.
- Plaats de apparatuur op een aparte electra groep.
- Houd achter de machine ± 10 cm ruimte vrij voor ventilatie.

Afmetingen (hxbxd) : 770 (890\*) x 351 x 524

\* met kit, airpot verhoging

Benodigde ruimte (hxbxd) en gewicht  
1200 x 550 x 575 - ca. 36.5 kg

Om de apparatuur in bedrijf te kunnen stellen, is het noodzakelijk dat de aansluitpunten voor plaatsing op de juiste manier zijn aangelegd.

In de tekening vindt u de relevante informatie. De benodigde ruimte voor ventilatie, het bijvullen van de machine en service werkzaamheden is aangegeven door middel van het grijze vlak.

- In verband met service aan de koffiemachine adviseren wij U om de machine te plaatsen op een werkblad niet hoger dan 900 mm van de vloer.
- De wandcontactdoos en stopkraan dienen in dezelfde ruimte als de apparatuur en eenvoudig bereikbaar te zijn.
- Onze installatietechnicus draagt zorg voor de installatie van de automaat vanaf de wandcontactdoos en het wateraansluitpunt.
- Voor eventuele doorvoeropeningen in werkbladen dient u zelf zorg te dragen.
- De apparatuur is alleen geschikt voor gebruik binnenshuis. (1~32 °C, tot 80% RH)
- Raadpleeg de Cafitesse verpakking voor het bewaaradvies.

Voor meer informatie kunt u contact opnemen met de technische helpdesk op telefoonnummer 030-2978012. Voor gedetailleerde informatie over de apparatuur verwijzen we graag naar de brochure.

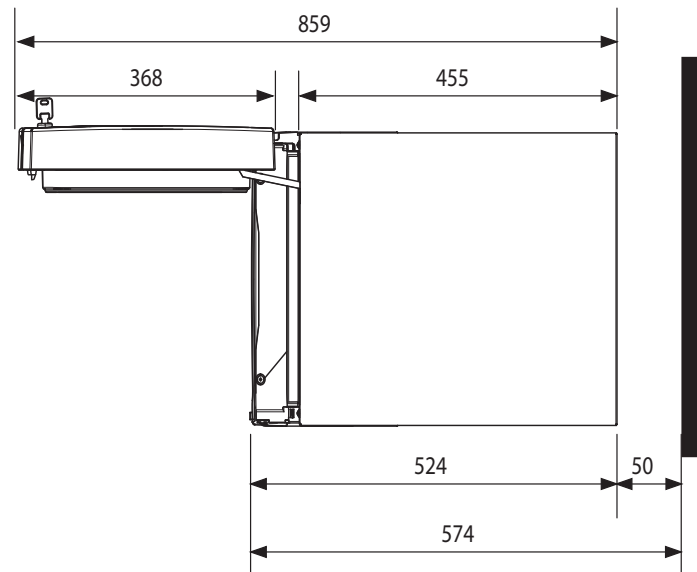
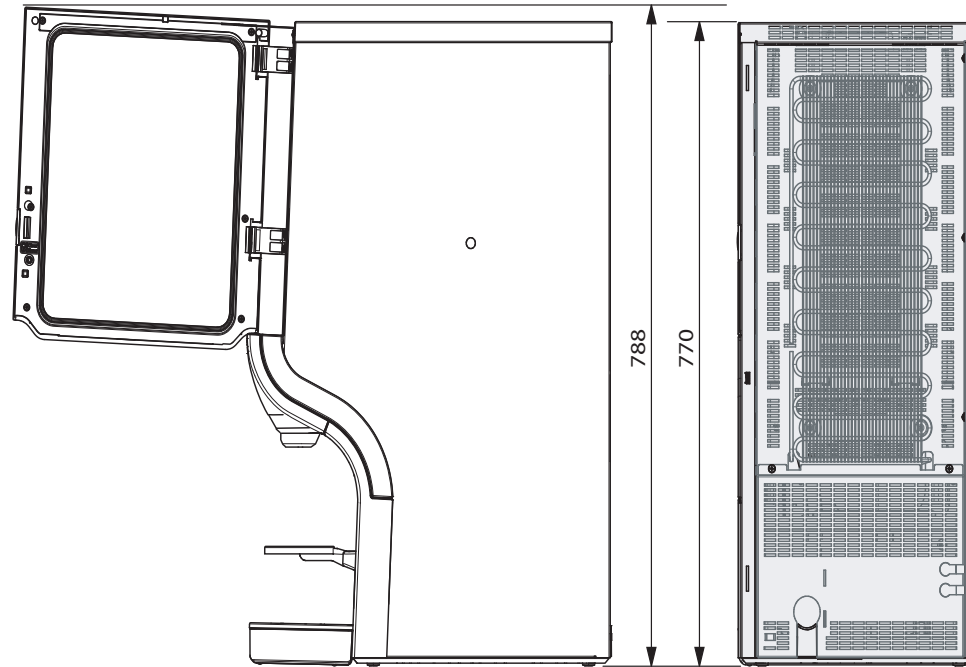
# Cafitesse Quantum 300

## Aansluitvoorwaarden

Op dit blad vindt u aanvullende maatvoering , inclusief uitloophoogten.



\*Bij gebruik van de kit, kannenverhodiging (optie) neemt de afstand tussen uitloop en koppenplateau toe van 205 mm naar 325 mm.



< Bovenaanzicht >