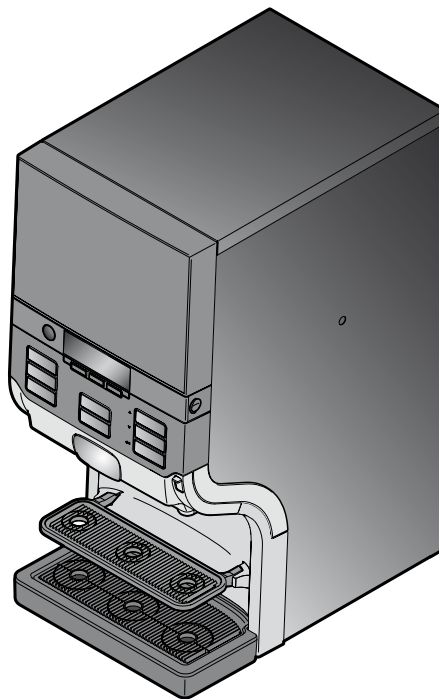


Cafitesse Quantum 300



Bedieningshandleiding

Copyright 2016 © JACOBS DOUWE EGBERTS, Nederland

De Engelse versie is de originele versie van deze handleiding.
Andere talen zijn vertalingen van de oorspronkelijke handleiding.

Fabrikant:
N&W Global Vending SpA
Via Roma 24
24030 Valbrembo (BG), Italië

INHOUDSOPGAVE

1 Inleiding.....	4	5 Reinigen van de dispenser.....	21
Over de dispenser	4	Schoonmaakprocedures	21
Over deze bedieningshandleiding ..	4	Schoonmaken & Spoelen	21
2 Veiligheidsvoorschriften.....	5	Spoelen	23
Algemeen	5	Handmatige dagelijkse schoonmaak	24
Installatie	6	6 Programmeren van de dispenser	25
Vervoer, opslag en gebruik.....	7	Operator-modus starten	25
Service van de dispenser	7	Navigeren door het menu	26
Voedselveiligheidsinstructies (HACCP)	8	Tellerstanden / resettable tellerstanden	27
3 Onderdelen van de dispenser ..	11	Resettable tellers op nul zetten ...	29
Voorzijde van de dispenser	11	Kopvolumes wijzigen	30
Achterzijde van de dispenser	11	Dranksterkte wijzigen	31
Symbolen op het display	12	Datum en tijd instellen	32
4 Gebruik van de dispenser	13	Schoonmaakdagen instellen	33
Correct plaatsen van koppen en kannen.....	13	ECO instellingen.....	35
Uitgifte van dranken	13	Telefoonnummers instellen.....	37
Portie of continue uitgifte.....	14	7 Weergave van meldingen en verhelpen van storingen.....	39
Uitgifte van dranken met voorselectie	15	8 Technische gegevens	42
Plaatsen en vervangen van productpakken.....	17	9 Opties	44
Dispenser inschakelen	19	Softwareopties.....	44
Dispenser uitschakelen	19	Hardware-accessoires.....	44
Blokkeren/ontgrendelen van de dispenser.....	20	10 Trefwoordenregister.....	46
		Schoonmaakprocedure	47

1 INLEIDING

Over de dispenser

De Cafitesse Quantum 300 is een dispenser voor de commerciële uitgifte van koffie, thee en alleen heet water.

De dispenser werkt met speciale wegwerp ingrediëntpakken. Deze gepatenteerde "Bag-in-Box" (BIB) productpakken bevatten hoogwaardig vloeibaar concentraat voor het maken van dranken. De dispenser kan twee productpakken bevatten.

De dispenser kan dranken serveren in kopjes en kannen van verschillend formaat.

U kunt ook contact opnemen met de leverancier van uw Cafitesse systeem om uw dispenser te laten uitbreiden

- met een betaalsysteem (zie "Opties")
- met een extra hoge onderzetvoet voor de uitgifte in grotere kannen en pompkannen (zie "Opties")
- met een leidingventiel (voor een lijn) voor de uitgifte van koud water (zie "Opties")
- met een leidingventiel (voor drie leidingen) voor de uitgifte van koude dranken en koud water (zie "Opties")

- met een deurslot om ongeoorloofde toegang tot de dispenser te voorkomen.
- met een aftapvoet om de lekbak rechtstreeks aan te sluiten op de riolering of op een aftaptank (zie "Opties")
- met een optie voor hoog debiet om dranken met hoge snelheid uit te geven (zie "Opties")
- met een optie voor laag debiet om dranken met lage snelheid uit te geven (zie "Opties")
- met een USB-sleutel voor de tijdelijke vrijgave van de drankuitgifte, wanneer de dispenser geblokkeerd is.

Neem in acht dat alle hierboven genoemde producties en opties niet in elk land beschikbaar zijn.

Over deze bedieningshandleiding

Deze bedieningshandleiding beschrijft de hoofdfuncties en toepassingen van de dispenser. Lees deze handleiding voordat u de dispenser gaat gebruiken zodat u de werking van de machine en de verplichte veiligheidsvoorschriften begrijpt. In dit document zult u de volgende symbolen tegenkomen die uw aandacht vereisen:



Opmerking:

Aanvullende informatie die u van pas kan komen bij het bedienen van de dispenser.



Opgelet:

Informatie die uw speciale aandacht verdient om voedselveiligheid te waarborgen, persoonlijk letsel of schade aan de dispenser te voorkomen.



Waarschuwing:

Risicovolle situaties die kunnen leiden tot persoonlijk letsel, overlijden en/of ernstige schade aan de dispenser.



Gevaar:

GEVAARLIJKE SITUATIES DIE KUNNEN LEIDEN TOT ERNSTIG PERSOONLIJK LETSEL OF OVERLIJDEN.

2 VEILIGHEIDSVOORSCHRIFTEN

Algemeen

Lees zorgvuldig de instructies in deze bedieningshandleiding voordat u de dispenser bedient, schoonmaakt of verplaatst. Zie er op toe dat u en een ieder die bovengenoemde taken moet uitvoeren de voorschriften voor veilige bediening en hygiëne begrijpt en opvolgt.

U mag de dispenser alleen gebruiken voor de uitgifte van dranken zoals beschreven in deze handleiding. De fabrikant is niet aansprakelijk voor schade of letsel voortvloeiend uit oneigenlijk gebruik van de dispenser of het niet opvolgen van de procedures in deze handleiding.

- Installatie, service, reparatie of programmeren is voorbehouden aan opgeleide servicetechnici die geautoriseerd zijn door de leverancier van uw Cafitesse systeem.
- Gebruik alleen originele onderdelen voor de dispenser.
- Bediening, vullen en schoonmaken van de dispenser mag alleen geschieden door geschoold en geautoriseerd personeel.

- De dispenser is niet geschikt voor gebruik buitenshuis.
- Plaats de dispenser op een locatie waar geschoold personeel kan toezien op veilige en hygiënische bediening.



Waarschuwing:

De vloeistoffen die de dispenser afgeeft zijn heet! Voorkom brandwonden! Houd handen en andere lichaamsdelen tijdens uitgifte van dranken en tijdens het spoelprogramma buiten het uitgiftebereik van de dispenser.



Waarschuwing:

Plaats geen koppen, kannen of bakken die gevuld zijn met hete vloeistoffen bovenop de dispenser. Er bestaat kans op verbrandingen door naar beneden vallende koppen, kannen of bakken.



Waarschuwing:

Zorg dat er voldoende ruimte is rond de dispenser om gemakkelijk te ontsnappen als hete vloeistoffen worden gemorst.



Waarschuwing:

Deze dispenser is niet bedoeld voor gebruik door personen (met inbegrip van kinderen) met verminderde lichamelijke, zintuiglijke of geestelijke vermogens of gebrek aan ervaring en kennis, tenzij zij door een voor hun veiligheid verantwoordelijke persoon zijn onderricht in of begeleid bij het gebruik van de dispenser. Laat kinderen nooit zonder toezicht in de buurt van de dispenser.



Waarschuwing:

Plaats de dispenser op een tafel of buffet met een minimale hoogte van 60 cm om te voorkomen dat kleine kinderen op een dranktoets kunnen drukken.



Opgelet:

Controleer regelmatig de lekbak van de dispenser en maak hem zo nodig leeg om het risico van verbrandingen te voorkomen. Verwijder gemorste (hete) vloeistof onmiddellijk als die vrijkomt uit de lekbak. Er bestaat gevaar voor uitglijden.

I 2 VEILIGHEIDSVOORSCHRIFTEN

Installatie

Installatie en programmeren van de dispenser is voorbehouden aan opgeleide servicetechnici die geautoriseerd zijn door de leverancier van uw Cafitesse systeem.

De dispenser is ontworpen voor plaatsing binnenshuis op een stabiele vlakke ondergrond zoals een tafel of balie.

- Zorg bij het opstellen van de dispenser dat er een vrije ruimte van ongeveer 5 cm / 2 in is tussen de dispenser en de wand.
- Stel de dispenser niet bloot aan vorst, regen en direct zonlicht.
- Stel de dispenser niet bloot aan stromend of spattend water, nevel of stoom, hitte of stof.



Waarschuwing:

De dispenser mag niet worden schoongemaakt met behulp van een waterstraal en is niet geschikt voor de installatie op een oppervlak waar een waterstraal gebruikt zou kunnen worden in de buurt (bijvoorbeeld voor het reinigen).

- Zorg voor voldoende ruimte rondom de dispenser voor ventilatie.
- Houd de voor- en achterzijde vrij voor reiniging en service.
- Sluit de dispenser aan op de waterleiding conform de plaatselijke voorschriften.



Opgelet:

Aleen slangen die voldoen aan de eisen van EN 61770 mogen worden gebruikt voor het aansluiten op de centrale watervoorziening.



Opgelet:

Als u van plan bent de dispenser ook te gebruiken voor de levering van gekoelde dranken, moet u de kwaliteit van het drinkwater testen om voedselveilige uitgifte van gekoelde dranken te garanderen conform de plaatselijke voorschriften.

- Sluit de dispenser aan op een gezekeerd stroomnet conform de plaatselijke voorschriften.

Indien u de dispenser aansluit op een wandcontactdoos:

- Maak gebruik van een wandcontactdoos met randaarde conform de plaatselijke voorschriften.
- Let erop dat het elektrische circuit door een aardlekschakelaar beveiligd is.
- Zorg dat de stekker bereikbaar blijft na de installatie.



Waarschuwing:

Raak nooit de stekker of de stroombron aan wanneer uw handen, het netsnoer of de wandcontactdoos nat zijn.

Indien u de dispenser met vaste bedrading wilt aansluiten op een stroominstallatie (zonder stekker) dan moet het elektrische circuit voorzien zijn van een stroomschakelaar met een contactopening van min. 3 mm / 0,12 in die geschikt is om alle polen te bewaken.

Vervoer, opslag en gebruik

Vervoer of sla de dispenser altijd op in de originele verpakking. Voordat u de dispenser vervoert of opslaat:

- Sla de productpakken op in een koelkast.
- Reinig de dispenser.
- Neem contact op met de leverancier van uw Cafitesse systeem.
Vraag om een geautoriseerde en geschoolde servicetechnicus die de boiler kan aftappen en de dispenser kan prepareren om eventuele schade door vorst te voorkomen.



Waarschuwing:

De dispenser mag nooit worden blootgesteld aan vorst tijdens vervoer, opslag en gebruik.

Als u schade vermoed door vorst tijdens vervoer of opslag, neem contact op met de leverancier van uw Cafitesse systeem. Vraag om een geautoriseerde en geschoolde servicetechnicus om de dispenser te controleren en te testen op alle functies.

Service van de dispenser

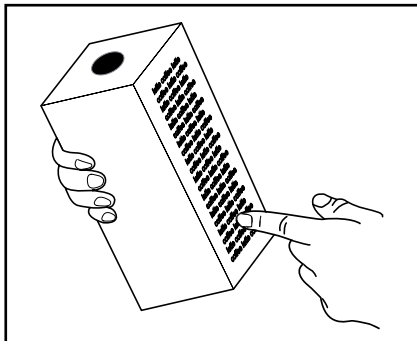
Service, reparatie en programmeren van de dispenser is voorbehouden aan opgeleide servicetechnici die geautoriseerd zijn door de leverancier van uw Cafitesse systeem.



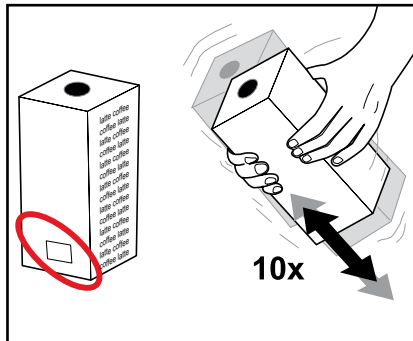
Waarschuwing:

Als het netsnoer van de dispenser beschadigd is, schakel de dispenser uit en neem contact op met de leverancier van uw Cafitesse systeem om het netsnoer te vervangen.

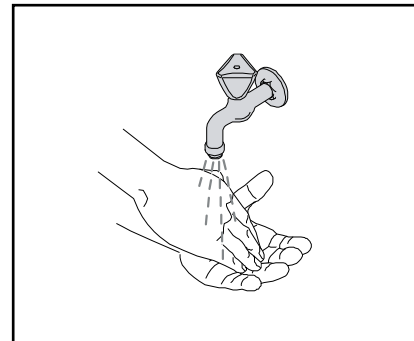
I 2 VEILIGHEIDSVOORSCHRIFTEN



Afb. 1



Afb. 2



Afb. 3

Voedselveiligheidsinstructies (HACCP)

Als operator van de dispenser bent u verantwoordelijk voor veilige en hygiënische bediening van het apparaat. Volg onderstaande instructies om te handelen conform de normen voor voedselveiligheid.

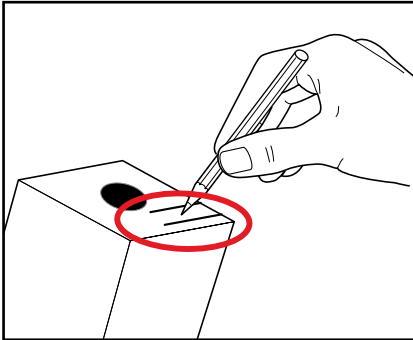
Opslag van de productpakken

- Bewaar de productpakken zoals aangegeven op de verpakking. (Afb. 1)
- Schenk aandacht aan de vervaldatum ("Ten minste houdbaar tot") op de verpakking. (Afb. 2)

- Gebruik de productpakken volgens het "FIFO" principe (FIFO staat voor "first-in, first-out", d.w.z. eerst gekocht, eerst gebruikt).
- Gebruik geen productpakken waarvan de vervaldatum is verlopen.

Gebruik van productpakken

1. Was uw handen voordat u de productpakken aanraakt. (Afb. 3)
2. Schud een pak tenminste 10 x stevig op en neer voordat u het pak in de dispenser plaatst. (Afb. 2)
3. Lees de instructies op de achterzijde van het pak.
4. Controleer de productpakken op beschadigingen. Gebruik nooit een beschadigd productpak.

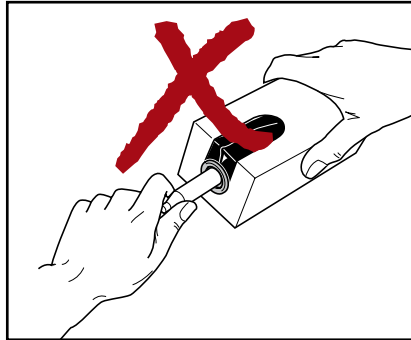


Afb. 4

5. Controleer de vervaldatum ("Ten minste houdbaar tot") op het etiket van het pak. Gebruik geen productpak waarvan de vervaldatum is verlopen.
6. Volg de aanwijzingen op het productpak. Noteer de vervaldatum op het productpak. (Afb. 4)

**Opmerking:**

Wanneer u een productpak opent dient u erop te letten dat geen ingrediënt op uw kleren, vloer of apparatuur morst.



Afb. 5

**Opgelet:**

Raak niet de doseertuit aan met uw handen of schoonmaakdoek. Reinig de doseertuit alleen met schoon stromend water. (Afb. 5)

Indien u de dispenser lange tijd niet zult gebruiken (bijvoorbeeld tijdens vakantieperiodes) volg de instructies in het hoofdstuk "Dispenser in- of uitschakelen".

I 2 VEILIGHEIDSVOORSCHRIFTEN

Reinigen van de dispenser

Reinig de dispenser met regelmaat.

1. Reinig het oppervlak rond de dispenser.
2. Was uw handen voordat u de dispenser of het productpak aanraakt.
3. Reinig de dispenser volgens de instructies in de bedieningshandleiding (zie hoofdstuk "Reinigen van de dispenser").
4. Controleer tijdens het reinigen altijd de vervaldatum ("Ten minste houdbaar tot") en de houdbaarheidsdatum ("Maximaal houdbaar tot") op het productpak in de dispenser. Vervang pakken waarvoor de "Ten minste houdbaar tot" of "Maximaal houdbaar tot" datum is verlopen.
5. Plan en registreer de schoonmaakactiviteiten.



Opgelet:

Gebruik alleen schoonmaakmiddelen die toegelaten zijn voor de voedingsmiddelindustrie en die aanbevolen zijn door de leverancier van uw Cafitesse systeem. Voor veilig hanteren, dosering en gebruik raadpleeg de instructies op de verpakking van het schoonmaakmiddel.



Gevaar:

PROBEER NOOIT DE DISPENSER TE REINIGEN DOOR DEZE MET WATER NAT TE SPUITEN. GEBRUIK GEEN WATERSTRAAL VOOR HET REINIGEN. DOMPEL DE DISPENSER NOOIT ONDER IN WATER.



Gevaar:

PROBEER NOOIT DE DISPENSER TE KANTELEN OM ACHTER OF ONDER DE DISPENSER TE REINIGEN. VOORKOM BRANDWONDEN! DE BOILER VAN DE DISPENSER BEVAT ZEER HEET WATER DAT UIT DE BOILER KAN STROMEN WANNEER U DE DISPENSER VERPLAATST OF KANTELT.

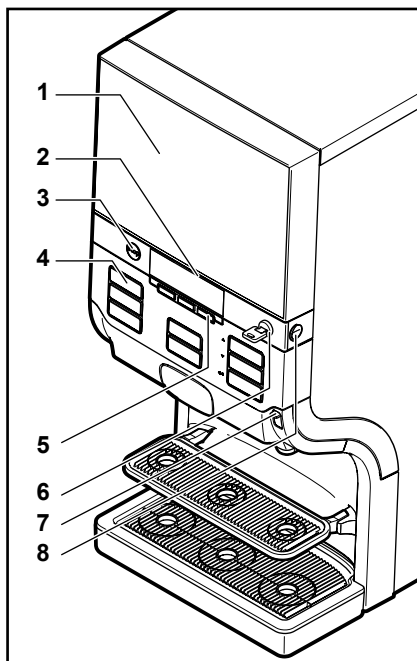
Training

Train nieuwe medewerkers op het belang van normen voor voedselveiligheid (HACCP).

- Informeer nieuwe medewerkers over schema's en schoonmaakprocedures.
- Zie er op toe dat nieuwe medewerkers de bedieningshandleiding lezen voordat zij de dispenser bedienen. Berg de handleiding op in de buurt van de dispenser.

Voor verdere vragen neemt u contact op met de leverancier van uw Cafitesse systeem.

3 ONDERDELEN VAN DE DISPENSER

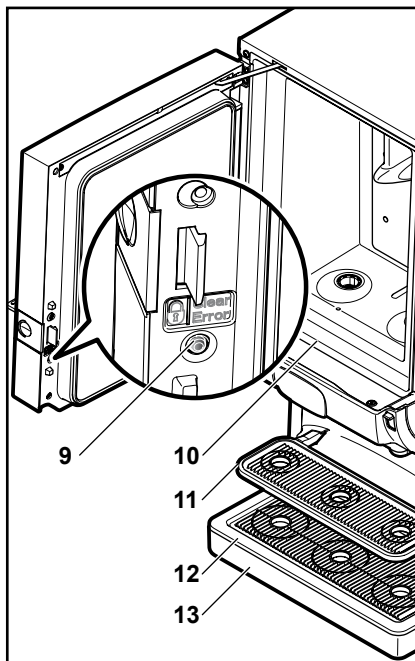


Afb. 6

Voorzijde van de dispenser:

- 1 - Deur van de dispenser
- 2 - Display
- 3 - STOP toets
- 4 - Dranktoetsen
- 5 - Voorselectietoetsen
- 6 - Deurslot met sleutel (optie)

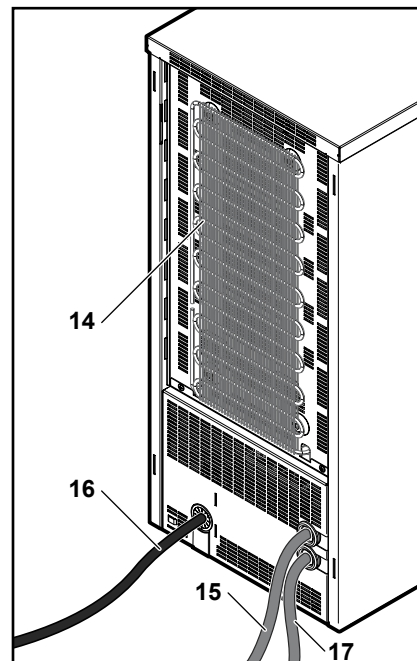
2016 - 02



Afb. 7

7 - Poort voor USB-sleutel

- 8 - Knop voor het ontgrendelen van de deur
- 9 - **LOCK/CLEAR-ERROR** schakelaar
- 10 - Koelruimte
- 11 - Kophouder
- 12 - Lekrooster
- 13 - Lekbak

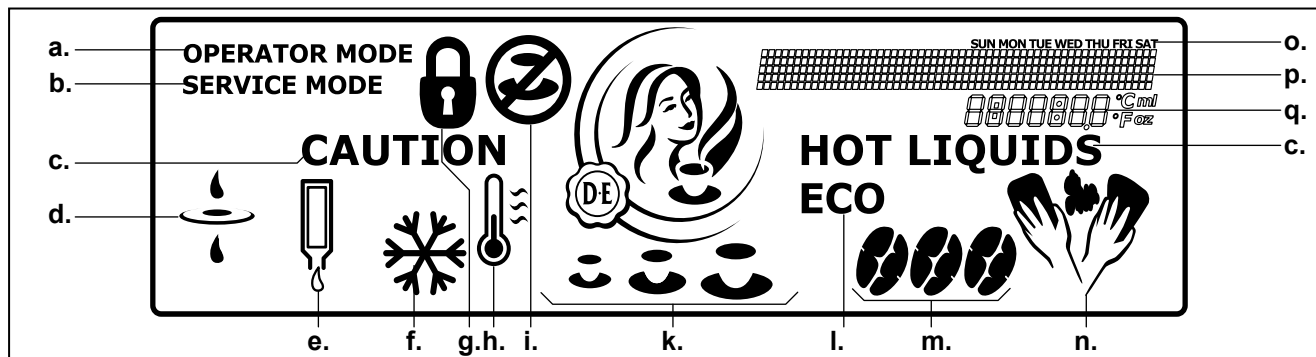


Afb. 8

Achterzijde van de dispenser:

- 14 - Condensaatrooster
- 15 - Slang voor watertoevoer
- 16 - Netsnoer
- 17 - Watertoevoerslang voor koude dranken en koud water (optie)

I 3 ONDERDELEN VAN DE DISPENSER

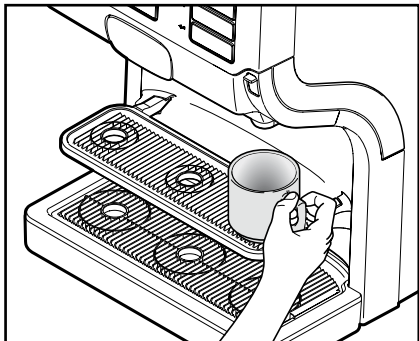


Afb. 9

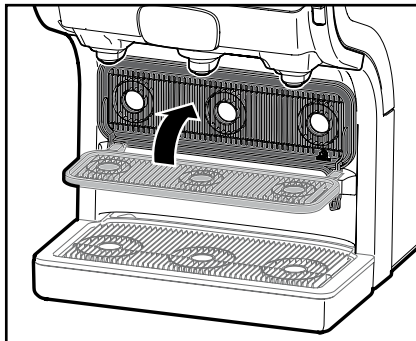
Symbolen op het display:

- | | | |
|---|---|--|
| <p>a. OPERATOR MODE
de USB-stick voor gebruikers is aangesloten en de OPERATOR-modus is actief</p> <p>b. SERVICE MODE
de SERVICE-modus is actief</p> <p>c. CAUTION HOT LIQUIDS (Opgelet – hete vloeistoffen)
de dispenser geeft heet water of warme dranken af of de dispenser wordt gespoeld</p> <p>d. FILTER
het waterfilter moet worden vervangen</p> <p>e. PRODUCTPAKKEN links en/of rechts
plaats links en/of rechts een vol productpak</p> | <p>f. KOUDE voorselectie (optie) uitgifte van een drank als koude drank</p> <p>g. SLOT
de dispenser is geblokkeerd en kan geen dranken uitgeven</p> <p>h. TEMPERATUURSFIBDE
watertemperatuur in de boiler is te laag en de dispenser warmt op</p> <p>i. UITGIFTE GEBLOKKEERD
de dispenser kan de gewenste drank niet uitgeven</p> <p>k. VOLUME voorselectie keuze van een kleine, middelgrote of grote drank</p> <p>l. ECO
de energiebesparende modus is actief</p> | <p>m. STERKTE voorselectie keuze van een milde, normale of sterke drank</p> <p>n. SCHOONMAKEN
er is een schoonmaakbeurt nodig</p> <p>o. WEEKDAGEN</p> <p>p. BERICHT regel weergave van foutmeldingen of van aanwijzingen die u door de programmeerstappen leiden</p> <p>q. INFO veld weergave van de temperatuur in de koelruimte, tijd, enz.</p> |
|---|---|--|

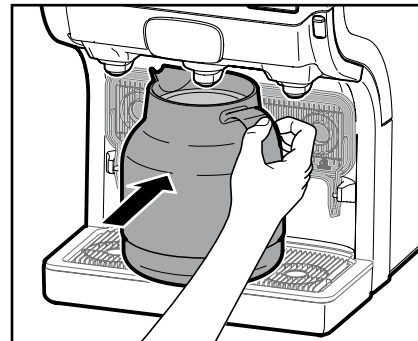
4 GEBRUIK VAN DE DISPENSER



Afb. 10



Afb. 11



Afb. 12

Correct plaatsen van koppen en kannen

De dispenser heeft drie uitlopen voor dranken:

- Links: voor koffie of thee
- Midden: voor heet water
- Rechts: voor koffie of thee



Opgelet:

Plaats de kop of kan onder de uitloop van de dranktoets van uw keuze.

- Plaats de kop op de kophouder. (Afb. 10)
- Klap de kophouder omhoog om plaats te maken voor een kan. (Afb. 11)
- Plaats de kan op de lekbak. (Afb. 12)

Voor grotere kannen heeft u misschien een speciale onderzetvoet voor uw dispenser nodig.

Uitgifte van dranken



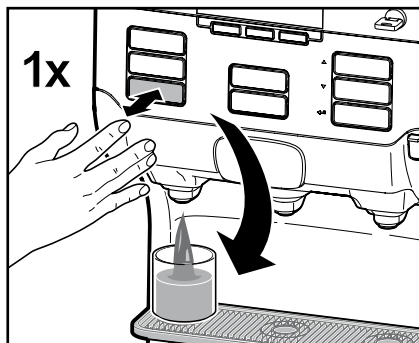
Waarschuwing:

De vloeistoffen die de dispenser afgeeft zijn heet! Voorkom brandwonden! Houd handen en andere lichaamsdelen tijdens uitgifte van dranken buiten het uitgiftebereik van de dispenser. Laat kinderen nooit zonder toezicht in de buurt van de dispenser.

Om een drank uit de dispenser te nemen:

1. Plaats de kop op de kophouder. (Afb. 10)
2. Selecteer een drank door op de betreffende toets te drukken. De dispenser zal de drank uitgeven via de corresponderende uitloop.
3. Om de uitgifte van dranken af te breken, de uitgifte van dranken te onderbreken of af te breken.

I 4 GEBRUIK VAN DE DISPENSER



Afb. 13

Portie of continue uitgifte

Tijdens de installatie heeft de servicetechnicus de dispenser ingesteld om te werken met één van de volgende uitgifteopties.

- **Uitgifte in porties:**

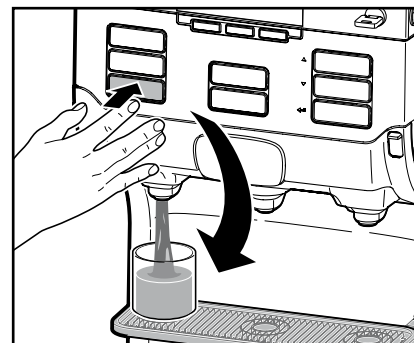
Druk eenmaal op een toets.
(Afb. 13)

De dispenser stopt automatisch na uitgifte van één portie. (De hoeveelheid per portie kan worden geprogrammeerd door de servicetechnicus).



Opgelet:

Druk op de STOP toets, wanneer de kop of kan te klein is voor de afgegeven hoeveelheid drank, zodat er het risico van verbranding bestaat door gemorste hete vloeistoffen.



Afb. 14

- **Continue uitgifte:**

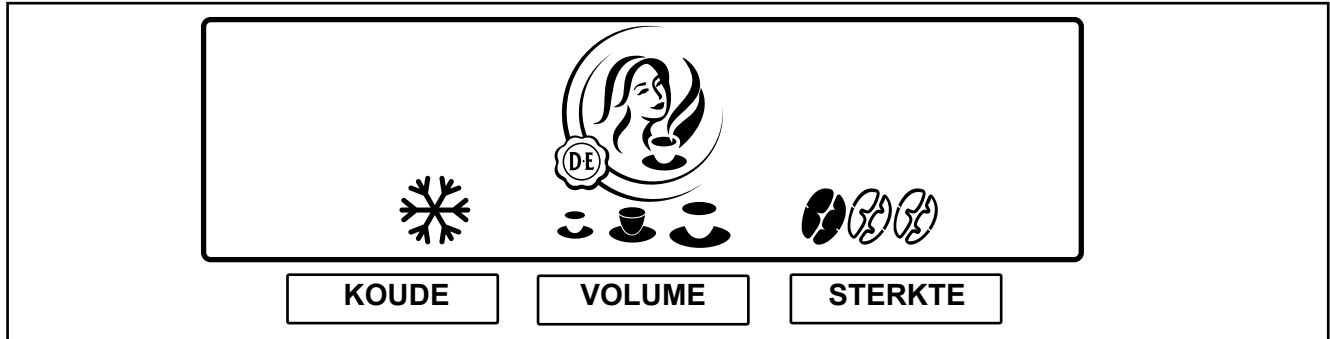
Houd de toets ingedrukt totdat de kop of kan vol is.
(Afb. 14)

De dispenser stopt op het moment dat u de toets loslaat.



Opmerking:

In self-service situaties waar consumenten niet bekend zijn met de bediening van de dispenser, bevelen wij uitgifte in porties met vaste hoeveelheid aan.



Afb. 15

Uitgifte van dranken met voorselectie

Uw dispenser ondersteunt voorselectie-opties. Tijdens de installatie kan de servicetechnicus deze voorselectie-opties activeren. Na het indrukken van de voorselectietoets worden de volgende preselectie-opties op het display weergegeven (afb. 15):

- **KOUDE** voorselectie (optie)
- **VOLUME** voorselectie (klein - middel - groot)
- **STERKTE** voorselectie (mild - normaal - sterk)

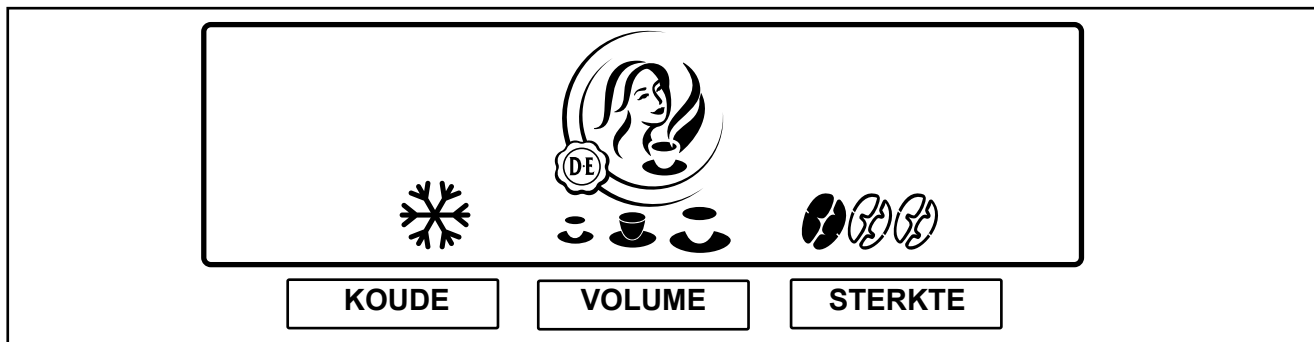
KOUDE voorselectie (optie)

1. Plaats de kop op de kophouder.
2. Druk op de voorselectietoets «KOUDE» om de gewenste voorselectie te activeren. Het symbool voor "koude dranken" verschijnt op het display. (Afb. 15)
3. Druk op een dranktoets. de koude drank wordt uitgegeven.
4. Druk op de STOP toets om naar de standaard modus terug te keren.

VOLUME voorselectie

1. Plaats de kop op de kophouder.
2. Druk op de voorselectietoets «VOLUME» om deze voorselectie te activeren. Op het display worden drie kopsymbolen (klein - middel - groot) weergegeven. (Afb. 15)
3. Druk zolang op de voorselectietoets tot de gewenste portiegrootte zwart gemarkeerd is. De keuze vindt cyclisch plaats.
4. Druk op een dranktoets. De dispenser zal de drank met de gewenste portiegrootte uitgeven.
5. Druk op de STOP toets om naar de standaard modus terug te keren.

I 4 GEBRUIK VAN DE DISPENSER



Afb. 16

STERKTE voorselectie

1. Plaats de kop op de kophouder.
2. Druk op de voorselectietoets «STERKTE» om deze voorselectie te activeren. Drie koffieboon-symbolen worden weergegeven.
3. Druk zolang op de voorselectietoets tot de gewenste dranksterkte zwart gemarkeerd is. (Afb. 16) De keuze vindt cyclisch plaats - (1 boon = mild, 2 bonen = normaal, 3, bonen = sterk).
4. Druk op een dranktoets. De drank wordt met de gekozen sterkte uitgegeven.
5. Druk op de STOP toets om naar de standaard modus terug te keren.



Opmerking:

Alle voorselectietoetsen kunnen met elkaar worden gecombineerd.



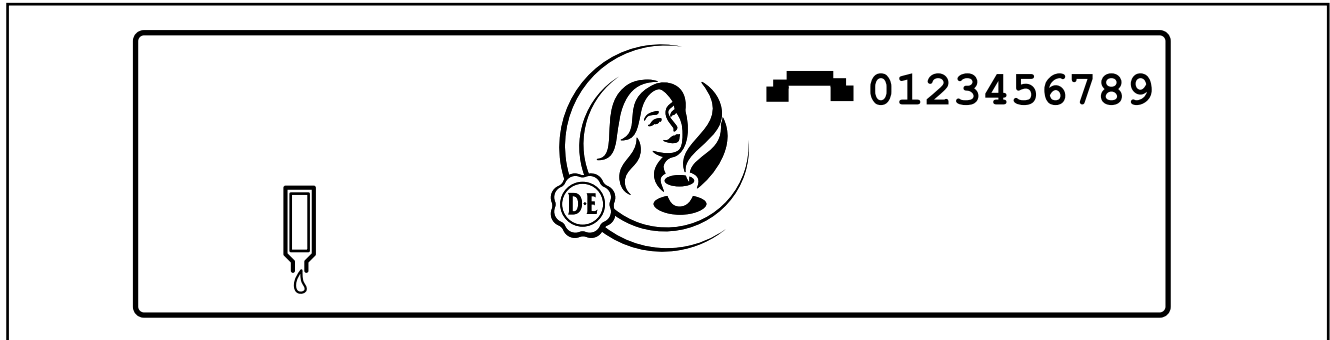
Waarschuwing:

**De vloeistoffen die de dispenser afgeeft zijn heet!
Voorkom brandwonden!
Houd handen en andere lichaamsdelen buiten het bereik van de dispenser.**



Opmerking:

Indien u op een voorselectietoets drukt zonder een dranktoets te selecteren, zal de dispenser na enkele seconden terugkeren naar de standaard instelling.



Afb. 17

Plaatsen en vervangen van productpakken

Melding leeg productpak

Wanneer u een drank kiest en het corresponderende productpak leeg is, wordt de drank niet afgegeven. Het symbool voor een leeg productpak verschijnt op het display. (Afb. 17)

Als slechts één van de twee productpakken leeg is, kan de dispenser nog dranken uit het andere ingrediëntpak uitgeven.

Als beide productpakken leeg zijn, is de uitgifte van heet of gekoeld (optie) water nog steeds mogelijk.

Indien in het operatormenu

«OPERATOR NR» onder «TOON OPERATOR NR» de instelling «JA» ingesteld is, wordt het hier opgegeven telefoonnummer op het display weergegeven. (Afb. 17)

De volgende tekst verschijnt op de berichtregel:

KOFFIE NIET BESCHIKBAAR
 123456789

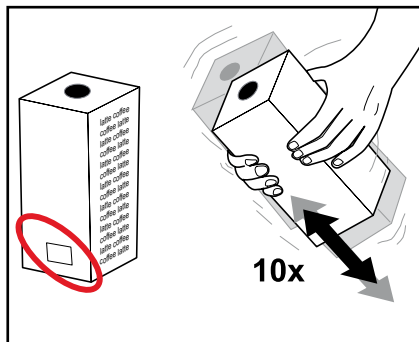
Bel de operator op, indien nodig.



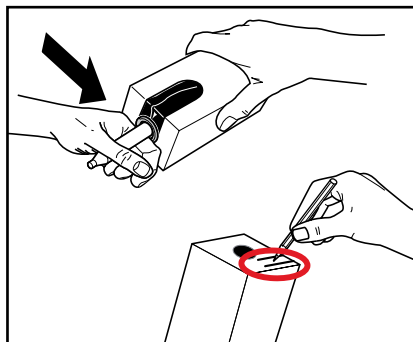
Opmerking:

U kunt het operatornummer zelf in het operatormenu opgeven (zie "Programmeren van de dispenser").

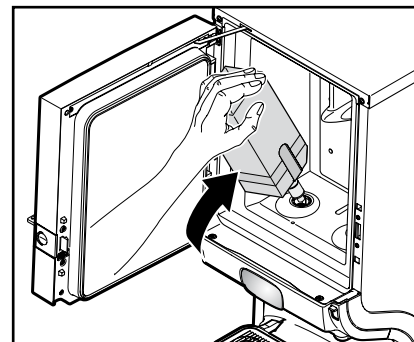
I 4 GEBRUIK VAN DE DISPENSER



Afb. 18



Afb. 19



Afb. 20

Een leeg productpak vervangen



Opgelet:

Alvorens een nieuw productpak te plaatsen dient u de instructies op te volgen die aangegeven zijn in het hoofdstuk "Voedselveiligheidsinstructies (HACCP)".

1. Was uw handen voordat u een productpak aanraakt.
2. Gebruik geen bevroren productpak.



Opgelet:

Lees de aanwijzingen op het productpak. Gebruik nooit een beschadigd productpak. Gebruik geen productpakken waarvan de vervaldatum is verlopen. (Afb. 18)

3. Schud het pak tenminste 10 keer op en neer. (Afb. 18)
4. Verwijder de plastic folie en schrijf de vervaldatum ("Tenminste houdbaar tot") op het pak. (Afb. 19)
5. Volg de aanwijzingen op het productpak om de doseerder te openen. (Afb. 19)

6. Open de deur van de dispenser.
7. Plaats het productpak. (Afb. 20)
8. Sluit de deur van de dispenser.
9. Kies een testdrank.

Dispenser inschakelen



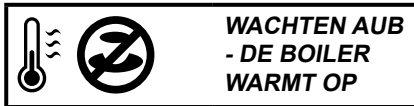
Opgelet:

Zorg dat de dispenser aangesloten is op de centrale watervoorziening.

1. Open de watertoevoer.
2. Steek de stekker in de wandcontactdoos.

De dispenser zal het water verwarmen en de koelruimte koelen. De uitgifte van dranken blijft geblokkeerd totdat de boiler de vereiste temperatuur heeft bereikt.

Een knipperende thermometer en het symbool voor "Uitgifte geblokkeerd" verschijnt op het display:



Opmerking:

Afhankelijk van het dispensermodel (zie "Technische gegevens") en de omgevingstemperatuur, kan het opwarmen van de boiler tussen 30 en 120 minuten duren. Het op temperatuur brengen van de koelruimte kan 24 uur of meer duren.



Opmerking:

Indien de dispenser enige tijd niet werd gebruikt is het noodzakelijk datum en tijd in te stellen om de dispenser en de geprogrammeerde schoonmaakcycli opnieuw te activeren.

Zodra het water de ingestelde temperatuur bereikt heeft, toont het display het geanimeerde hieronder weergegeven symbool. De dispenser is nu klaar voor gebruik.



Dispenser uitschakelen

Voer de volgende voorbereidingsstappen uit, wanneer de dispenser niet wordt gebruikt voor een lange periode, bijv. tijdens vakantieperiodes:

1. Verwijder de productpakken en controleer de vervaldatum ("Tenminste houdbaar tot").
- Sla de productpakken op in een koelkast tot het moment dat u de dispenser weer gaat inschakelen.
- Gooi de productpakken weg als de vervaldatum is verlopen.

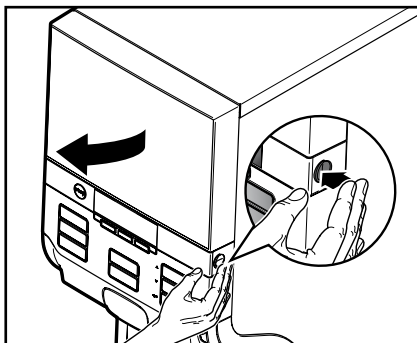


Waarschuwing:

Vries de productpakken niet in.

2. Reinig en spoel de dispenser.
3. Neem de stekker uit de wandcontactdoos.
4. Sluit de watertoevoer.

I 4 GEBRUIK VAN DE DISPENSER



Afb. 21

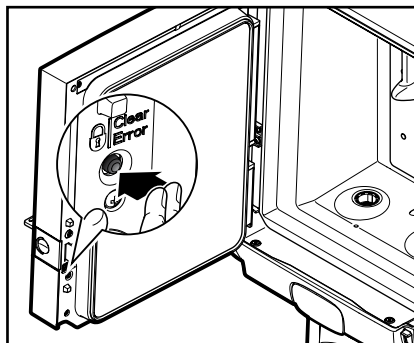
Blokkeren/ontgrendelen van de dispenser

1. Open de deur van de dispenser. (Afb. 21)
2. Druk op de 'LOCK/CLEAR ERROR' schakelaar om de drankuitgifte te blokkeren. (Afb. 22)

Het hangslotssymbool verschijnt op het display.

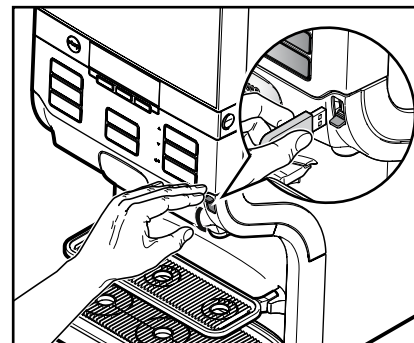


De uitgifte van dranken wordt uitgeschakeld. De koelruimte en de boiler blijven in bedrijf.



Afb. 22

3. Om de dispenser te ontgrendelen drukt u nogmaals op de LOCK/Clear Error schakelaar om de uitgifte van dranken weer te activeren. (Afb. 22)



Afb. 23

Uitgifte van dranken is geblokkeerd (optie)

- Steek de USB-sleutel voor de tijdelijke vrijgave van de drankuitgifte in de USB-poort van de dispenser (Afb. 23)

Zolang de USB-sleutel aangesloten is, kunnen dranken worden afgegeven. De dispenser wordt opnieuw geblokkeerd door de USB-sleutel te verwijderen. Op het display verschijnt het hangslotssymbool.

5 REINIGEN VAN DE DISPENSER

Schoonmaakprocedures

Het is aan te bevelen uw dispenser met regelmaat te reinigen. Er staan twee optionele procedures ter beschikking:

- Procedure 'Schoonmaken & Spoelen' voor de koelruimte en de drankuitlopen.



Opgelet:

Het is aan te bevelen de procedure 'Schoonmaken & Spoelen' één keer per week uit te voeren.

- Procedure 'Spoelen' voor de drankuitlopen.

Schoonmaken & Spoelen

De dispenser heeft een ingebouwde timer die u ten minste een keer per weekdag eraan herinnert de procedure 'Schoonmaken & Spoelen' uit te voeren.

De servicetechnicus kan de ingebouwde timer in- of uitschakelen volgens uw behoeften.

Als de ingebouwde timer ingeschakeld is:

- U kunt de weekdag(en) voor 'Schoonmaken & Spoelen' en 'Spoelen' zelf instellen in het operatormenu «SCHOONMAAKDAGEN».
- U kunt een tot zeven weekdagen kiezen volgens uw behoeften.

2016 - 02

Wanneer moet u reinigen?

- U moet de dispenser reinigen wanneer het display aangeeft dat een schoonmaakbeurt vereist is.

Het schoonmaaksymbool verschijnt op het display.



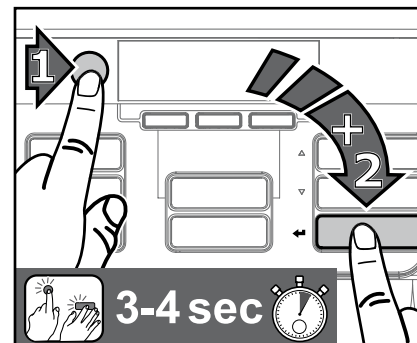
Wanneer is het reinigen allang aan de beurt?

Indien de dispenser niet gedurende 24 uur wordt schoongemaakt, wordt de uitgifte van dranken geblokkeerd.

Het display toont een symbool met een doorgekruste kop:



Start het reinigingsprogramma (zie volgende paragraaf).



Afb. 24

'Schoonmaken & Spoelen' starten

1. Druk eerst op de STOP toets en dan op de ENTER toets. Houd deze twee toetsen 3-4 seconden ingedrukt om de reinigingsmodus op te roepen. (Afb. 24)

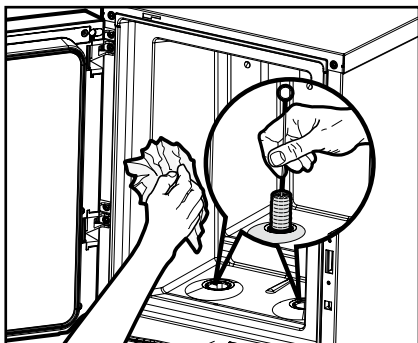
Volg de aanwijzingen op het display:

**VERWIJDER AUB DE
PRODUCTPAKKEN**

2. Open de deur van de dispenser.
3. Verwijder de productpakken.

21

I 5 REINIGEN VAN DE DISPENSER



Afb. 25

De volgende melding verschijnt op het display:

MAAK AUB DE BINNENKANT VAN DE KOELING SCHOON EN PLAATS DE PAKKEN TERUG.



Opgelet:

Gebruik alleen schoonmaakmiddelen die toegelaten zijn voor de voedingsmiddelindustrie en die aanbevolen zijn door de leverancier van uw Cafitesse systeem. Voor veilig hanteren, dosering en gebruik raadpleeg de instructies op de verpakking van het schoonmaakmiddel.

4. Reinig de binnenkant van de koeling (afb. 25):
 - Reinig eerst de doseeropeningen van de koeling met een in reinigingsmiddel gedrenkte borstel.
 - Wrijf de doseeropeningen met een propere wegwerpdoek zeer goed droog.
 - Reinig daarna grondig de koeling met een vochtige doek en reinigingsmiddel.
 - Wrijf dan de koeling met een propere wegwerpdoek zeer goed droog.
5. Plaats de productpakken.
6. Sluit de deur van de dispenser.

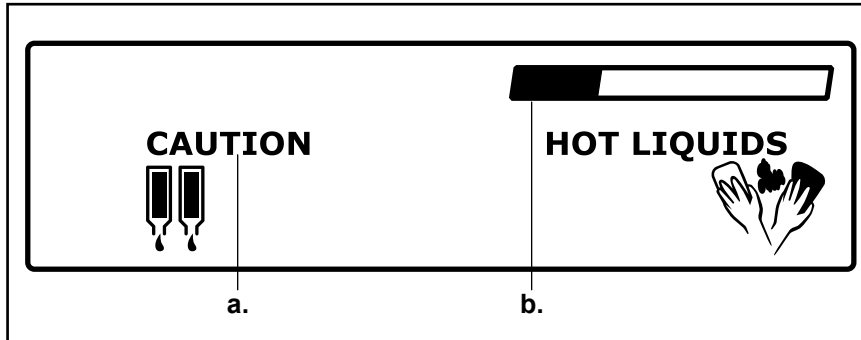
De volgende melding verschijnt op het display:

PLAATS AUB DE OPVANGBAK (MIN 4L). DRUK DAARNA OP ←



Waarschuwing:

De vloeistoffen die de dispenser afgeeft zijn heet! Voorkom brandwonden! Houd handen en andere lichaamsdelen buiten het bereik van de dispenser.



Afb. 26

De volgende melding verschijnt op het display:

DRUK OP ← OM DOOR TE SPOELEN

8. Druk op de ENTER toets om de speelbeurt te starten.

De speelbeurt begint (afb. 26):

- a. Melding CAUTION (Opgelet)
b. Vooruitgang van de speelbeurt

Nadat de speelbeurt is afgesloten, is de dispenser klaar voor gebruik.

Spoelen

Afhankelijk van uw eigen behoeften kunt u optioneel wekdagen voor 'Spoelen' instellen in het operatormenu «SCHOONMAAKDAGEN».

In dit geval verschijnt op de ingestelde wekdag het symbool voor het reinigen op het display. U kunt dan beginnen met de speelbeurt.

U kunt de procedure 'Spoelen' op elk gewenst moment uitvoeren.

'Spoelen' procedure starten

1. Druk eerst op de STOP toets en dan op de ENTER toets. Houd deze twee toetsen 3-4 seconden ingedrukt om de reinigungsmodus op te roepen.

Volg de aanwijzingen op het display (zie ook blz. 22):

PLAATS AUB DE OPVANGBAK (MIN 4L). DRUK DAARNA OP ←

2. Plaats de opvangbak onder de twee drankuitlopen en druk op de ENTER toets.



Waarschuwing:

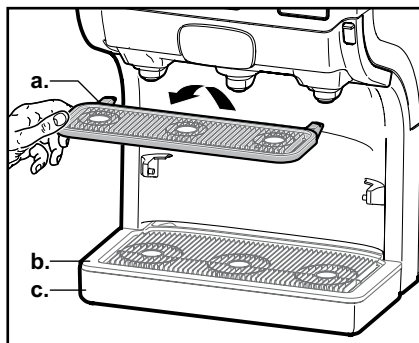
De vloeistoffen die de dispenser afgeeft zijn heet! Voorkom brandwonden! Houd handen en andere lichaamsdelen buiten het bereik van de dispenser.

De volgende melding verschijnt op het display:

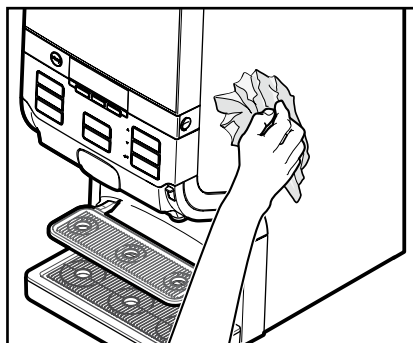
DRUK OP ← OM DOOR TE SPOELEN

3. Druk op de ENTER toets om de speelbeurt te starten.

I 5 REINIGEN VAN DE DISPENSER




Afb. 27




Afb. 28


Handmatige dagelijkse schoonmaak van de externe onderdelen


1. Open de deur van de dispenser en druk op de **LOCK/CLEAR-ERROR** schakelaar om de dispenser te blokkeren.
 **Opmerking:** Hierdoor wordt vermeden dat tijdens het schoonmaken van de externe onderdelen dranken of heet water bij vergissing worden afgegeven.
2. Verwijder kophouder (a.), lekrooster (b.) en lekbak (c.). (Afb. 27)

3. Maak de lekbak leeg.

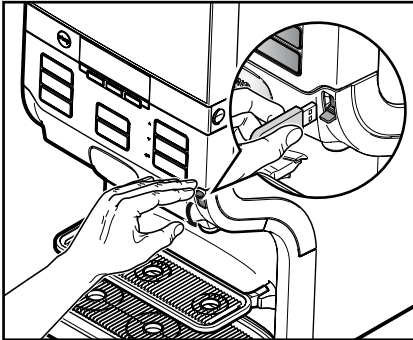
 **Opmerking:** Controleer regelmatig de lekbak en maak hem zo nodig leeg.

4. Reinig de externe onderdelen met een vochtige schone doek en spoel ze af met schoon water.
5. Plaats kophouder, lekrooster en lekbak weer terug.
6. Veeg de buitenkant van de dispenser af met een vochtige en schone doek. (Afb. 28)

 **Opmerking:** De onderdelen kunnen ook in een vaatwasser worden gereinigd.

 **Opmerking:** Volg de veiligheidsvoorschriften en schoonmaakinstructies op de verpakking van het reinigingsmiddel.

6 PROGRAMMEREN VAN DE DISPENSER

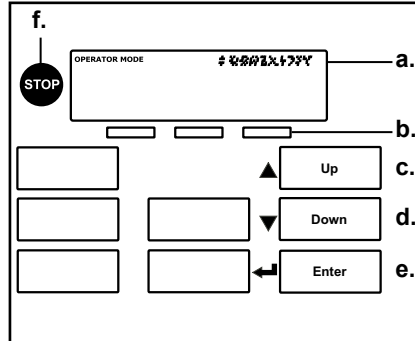


Afb. 29

Operator-modus starten

- Steek de meegeleverde USB-sleutel in de USB-poort van de dispenser. (Afb. 29)

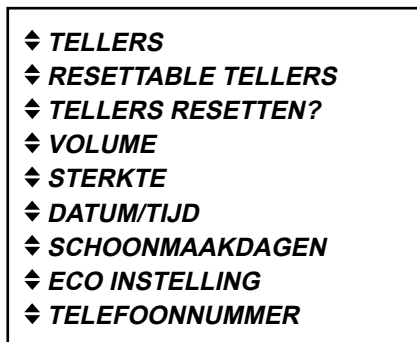
Hierdoor wordt onmiddellijk de operator-modus opgeroepen die een aantal functies biedt.



Afb. 30

Werking in de operator-modus (afb. 30):

- Display**
- Drie voorselectietoetsen**
- Pijltoets 'OMHOOG' ▲** - naar boven bladeren **of** opgegeven waarden verhogen
- Pijltoets 'OMLAAG' ▼** - naar beneden bladeren **of** opgegeven waarden verminderen
- ENTER toets ◀** - voor het bevestigen **of** activeren
- STOP toets** - terug bladeren **of** gedurende 2 seconden ingedrukt houden om het startmenu op te roepen



Afb. 31

Navigeren door het menu

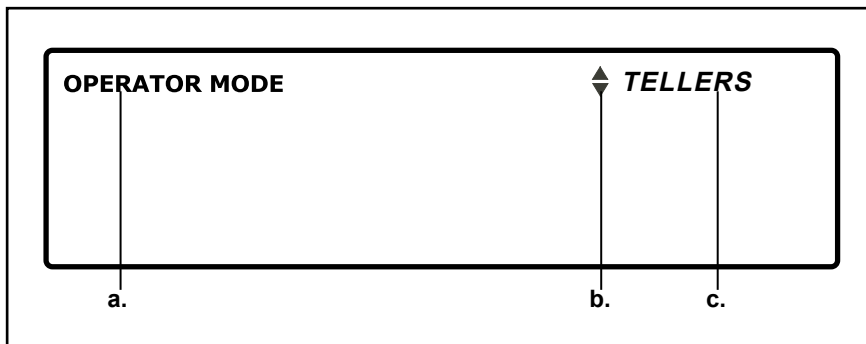


Opmerking:

Enkele functies zijn mogelijk door de service-technicus gedeactiveerd of niet beschikbaar in uw apparaat. De servicetechnicus kan de deze menu-items in- of uitschakelen volgens uw behoeften. Neem contact op met uw Cafitesse-systeem-leverancier als u meer informatie hierover of over een menu-wijziging wenst.

Negen menu's zijn beschikbaar voor de operator (Afb. 31):

- **TELLERS** - Tellerstanden uitlezen
- **RESETTABLE TELLERS** - uitlezen van resettable tellerstanden



Afb. 32

- **TELLERS RESETTEN?** - op nul zetten van de resettable tellerstanden
- **VOLUME** - hoeveelheid per kop wijzigen
- **STERKTE** - dranksterkte wijzigen
- **DATUM / TIJD** - tijd instellen
- **SCHOONMAAKDAGEN** - wekdagen instellen voor schoonmaken en spoelen
- **ECO INSTELLING** - stroomverbruik optimaliseren
- **TELEFOONNUMMER** - telefoonnummers voor service en operator weergeven/verbergen en opgeven

Na de start van de operator-modus wordt het menu «TELLERS» weergegeven op de berichtregel. (Afb. 32)

- a. De operator-modus is actief.
- b. Gebruik de pijltoetsen ▼▲ om naar het vorige of volgende menu te gaan.
- c. Weergave van het op dat moment actieve menu. Roep het menu op door op de ENTER toets ◀ te drukken.

Na het oproepen van een menu ziet u in het display informatie over de uit te voeren stappen.



Opmerking:

Als de tekst te lang is, loopt de tekst van links naar rechts op de berichtregel.

- ◆ **TELLERS** ←
- ◆ **RESETTABLE TELLERS** ←
- ◆ **TELLERS RESETTEN?**
- ◆ **VOLUME**
- ◆ **STERKTE**
- ◆ **DATUM/TIJD**
- ◆ **SCHOONMAAKDAGEN**
- ◆ **ECO INSTELLING**
- ◆ **TELEFOONNUMMER**

Afb. 33

Tellerstanden / resettable tellerstanden

In het «TELLERS»-menu en in het «RESETTABLE TELLERS»-menu hebt u verschillende mogelijkheden om de dranktellers uit te lezen, bijv.:

- Totaal / resettable totaal aantal drank
- Subtotalen per dranktoets
- Subtotalen voor "VOLUME" en "KOUDE" per dranktoets
- Totaal aantal "KOUDE" en "HETE" dranken

U kunt het «TELLERS»-menu en het «RESETTABLE TELLERS»-menu op dezelfde wijze bedienen als in dit hoofdstuk is beschreven.

2016 - 02

Indien nodig kunt u alle totalen en subtotalen die in het «RESETTABLE TELLERS»-menu worden aangegeven op nul zetten, zie «TELLERS RESETTEN?»-menu.

Totaal / resettable totaal aantal drank

- Activeer in de operator-modus het «TELLERS»-menu of het «RESETTABLE TELLERS»-menu en druk op de ENTER toets ← om het op te roepen. (Afb. 33)

Op het display verschijnt het totale aantal dranken

TOTAAL DRANK
1234567

of het resettable totale aantal dranken

RESETTABLE TOTAAL DRANK
34567

verschijnt afwisselend met de melding

KIES DRANK

Voor preciezere tellerstanden kunt u vervolgens drukken op:

- een dranktoets (bijv. "Koffie") om de tellerstand van alle koffiedranken op te roepen

- een voorselectietoets (bijv. "VOLUME") om de tellerstand van alle kleine, middelgrote of grote dranken op te roepen

Subtotalen per dranktoets

- Druk in het menu «TELLERS» of in het menu «RESETTABLE TELLERS» op een dranktoets, bijv. 'Koffie'.

Het aantal uitleveringen voor de geselecteerde dranktoets (bijv. 'Koffie') verschijnt op het display.

KOFFIE
543210

U kunt nu kiezen tussen:

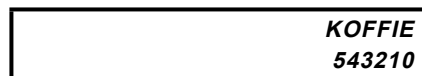
- de STOP toets om terug te keren naar het hogere niveau van het menu «TELLERS» of van het menu «RESETTABLE TELLERS».
- een andere dranktoets om de respectieve tellerstand te bekijken
- de voorselectietoetsen "VOLUME" of "KOUDE" (optie) om preciezere tellerstanden op te roepen, bijvoorbeeld het aantal grote koffiedranken.

I 6 PROGRAMMEREN VAN DE DISPENSER

Subtotalen voor "VOLUME" en "KOUDE" (optie) per dranktoets

1. Druk in het menu «TELLERS» of in het menu «RESETTABLE TELLERS» op een dranktoets, bijv. 'Koffie'.


Het aantal uitleveringen voor de geselecteerde dranktoets (bijv. 'Koffie') verschijnt op het display:



2. Druk op de voorselectietoets "VOLUME"

Op het display verschijnt het kopsymbool en de tellerstand voor 'kleine' dranken, bijv. kleine koffiekopjes.




-  **Opmerking:**
U kunt cyclisch door de tellerstanden voor middelgrote, grote en kleine drank schakelen door herhaaldelijk op de voorselectietoets "VOLUME" te drukken.

3. Druk op de voorselectietoets "KOUDE" (alleen beschikbaar wanneer de optie voor koude dranken geïnstalleerd is)

Op het display verschijnt het symbool "KOUDE" en de tellerstand voor 'koude' en 'kleine' dranken, bijv. voor kleine koude koffie:



-  **Opmerking:**
U kunt cyclisch door de tellerstanden voor hete, alle en koude dranken schakelen door herhaaldelijk op de voorselectietoets "KOUDE" te drukken.

Of u kunt kiezen tussen:

- de STOP toets om terug te keren naar het hogere niveau van het menu «TELLERS» of het menu «RESETTABLE TELLERS».
- een andere dranktoets om de respectieve tellerstanden te bekijken.

Totaal aantal koude en hete dranken
(alleen beschikbaar wanneer de optie voor koude dranken geïnstalleerd is)

1. Druk in het menu «TELLERS» of in het menu «RESETTABLE TELLERS» op een voorselectietoets, bijv. "KOUDE".

Op het display verschijnt het symbool "KOUDE" en de tellerstand voor het totale aantal koude dranken:

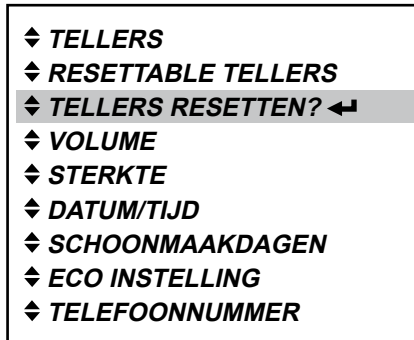


2. Druk nogmaals op de voorselectietoets "KOUDE"

Op het display verschijnt het symbool "HEET" en de tellerstand van het totale aantal hete dranken:



1. Druk nogmaals op de voorselectietoets "KOUDE" om terug te keren naar de tellerstand voor het totale aantal dranken.



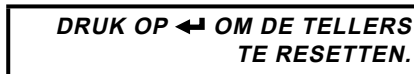
Afb. 34

Resettable teller op nul zetten

In het menu «TELLERS RESETTEN?» kunt u alle totalen en subtotalen van de resettable tellers op nul zetten.

- Activeer in de operator-modus het menu «TELLERS RESETTEN?» en druk op de ENTER toets **←** om het op te roepen. (Afb. 34)

De melding op het beeldscherm roept op:

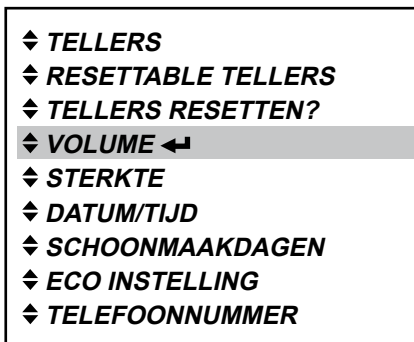


U kunt nu kiezen tussen:

- de STOP toets om de actuele resettable tellerstanden te behouden en naar het hogere niveau van het operator-menu terug te gaan.
- de ENTER toets **←**, om alle resettable tellers tegelijk op nul te zetten.

Op het display verschijnt de bevestiging dat alle tellers zijn gereset:





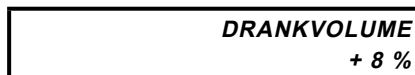
Afb. 35

Kopvolumes wijzigen

In het menu «VOLUME» kunt u de afgegeven hoeveelheid drank voor alle beschikbare dranken in één keer met max. 10% verhogen of verlagen.

1. Druk op de ENTER toets **↵** om het menu «VOLUME» op te roepen. (Afb. 35)

De volgende melding verschijnt op het display:

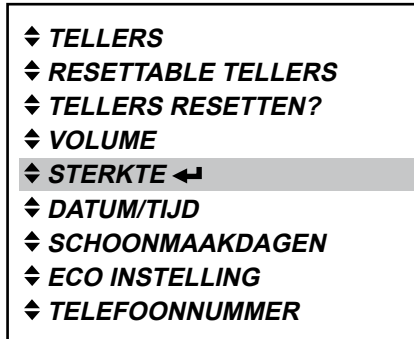


2. Verhoog **▲** of verlaag **▼** het kopvolume met behulp van de pijltoetsen.
3. Bevestig de gewenste waarde met de ENTER toets **↵**. Het nieuwe kopvolume wordt meteen geaccepteerd.



Opmerking:

Druk nog een keer op de ENTER toets **↵** als u de hoeveelheid drank opnieuw wilt wijzigen. Druk vervolgens op VERHOGEN **▲** of VERLAGEN **▼**.



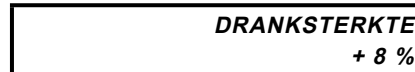
Afb. 36

Dranksterkte wijzigen

In het menu «STERKTE» kunt u de dranksterkte voor alle beschikbare dranken in één keer met max. 10% verhogen of verlagen.

1. Druk op de ENTER toets **↵** om het menu «STERKTE» op te roepen. (Afb. 36)

De volgende melding verschijnt op het display:



2. Verhoog **▲** of verlaag **▼** de dranksterkte met behulp van de pijltoetsen.
3. Bevestig de gewenste waarde met de ENTER toets **↵**.
De nieuwe dranksterkte wordt meteen geaccepteerd.



Opmerking:

Druk nog een keer op de ENTER toets **↵** als u de dranksterkte opnieuw wilt wijzigen. Druk vervolgens op VERHOGEN **▲** of VERLAGEN **▼**.


I 6 PROGRAMMEREN VAN DE DISPENSER

- ◆ **TELLERS**
- ◆ **RESETTABLE TELLERS**
- ◆ **TELLERS RESETTEN?**
- ◆ **VOLUME**
- ◆ **STERKTE**
- ◆ **DATUM/TIJD** ←
- ◆ **SCHOONMAAKDAGEN**
- ◆ **ECO INSTELLING**
- ◆ **TELEFOONNUMMER**

Afb. 37

Datum en tijd instellen

In het menu «DATUM / TIJD» kunt u de datum (maand/dag/jaar) en de tijd instellen. (De tijd moet evt. worden aangepast aan het begin en einde van de zomertijd.)

-  **Opmerking:** Indien de dispenser enige tijd niet werd gebruikt is het noodzakelijk datum en tijd in te stellen om de dispenser en de geprogrammeerde schoonmaakcycli opnieuw te activeren.
1. Druk op de ENTER toets ← om het menu «DATUM / TIJD» op te roepen. (Afb. 37)

Op het display worden de instellingen voor datum en tijd weergegeven. De optie «MAAND» is actief en knippert:

JUN 29 2007
10:10

2. Gebruik de pijltoetsen ▼▲ om de gewenste maand te kiezen (JAN - DEC).
3. Bevestig uw keuze met de ENTER toets ←.

De optie «MAAND» blijft op het display weergegeven en de optie «DAG» begint te knipperen:

JUL 29 2007
10:10

4. Gebruik de pijltoetsen ▼▲ om de gewenste dag te kiezen (1-31).
5. Bevestig uw keuze met de ENTER toets ←.

De optie «DAG» blijft op het display weergegeven en de optie «JAAR» begint te knipperen:

JUL 06 2007
10:10

6. Gebruik de pijltoetsen ▼▲ om het gewenste jaar te kiezen.
7. Bevestig uw keuze met de ENTER toets ←.

De optie «JAAR» blijft op het display weergegeven en de optie «UUR» begint te knipperen:

JUL 06 2009
10:10

8. Gebruik de pijltoetsen ▼▲ om het gewenste uur te kiezen.
9. Bevestig uw keuze met de ENTER toets ←.

De optie «UUR» blijft op het display weergegeven en de optie «MINUTEN» begint te knipperen:

JUL 06 2009
13:10

10. Gebruik de pijltoetsen ▼▲ om de gewenste minuten te kiezen.
11. Bevestig uw keuze met de ENTER toets ←.

Na een korte tijd worden de nieuwe instellingen voor datum en tijd continu (zonder te knipperen) weergegeven op het display:

JUL 06 2009
13:48

- ◆ **TELLERS**
- ◆ **RESETTABLE TELLERS**
- ◆ **TELLERS RESETTEN?**
- ◆ **VOLUME**
- ◆ **STERKTE**
- ◆ **DATUM/TIJD**
- ◆ **SCHOONMAAKDAGEN** ←
- ◆ **ECO INSTELLING**
- ◆ **TELEFOONNUMMER**

Afb. 38

Schoonmaakdagen instellen

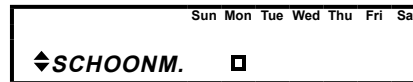
Het is aanbevolen de dispenser ten minste één keer per week schoon te maken. Gebruik het menu «SCHOONMAAKDAGEN» om de weekdag in te stellen waarop de dispenser zal worden gereinigd of gespoeld. Het hoofdmenu «SCHOONMAAKDAGEN» bevat twee submenu's die met behulp van de pijltoetsen ▼▲ kunnen worden geselecteerd:

- «SCHOONMAKEN»
- «SPOELN»
- Druk op de ENTER toets ← om het menu «SCHOONMAAKDAGEN» op te roepen. (Afb. 38)

Dag(en) voor "SCHOONMAKEN" instellen

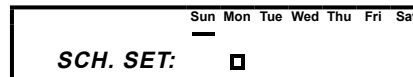
1. Gebruik de pijltoetsen ▼▲ om naar het submenu «SCHOONMAKEN» te gaan.

Op het display wordt het statussymbool □ weergegeven onder de actieve schoonmaakdag(en). Indien u geen andere weekdag voor het reinigen kiest, is maandag de standaardinstelling.



2. Druk op de ENTER toets ← om het submenu «SCHOONMAKEN» op te roepen.

Op het display verschijnt het cursorsymbool — onder 'Sun' (zondag).



3. Maak gebruik van de pijltoetsen ▼▲ om het cursorsymbool — op de weekdag te zetten waarop de schoonmaakbeurt zal plaats vinden.

4. Druk op de ENTER toets ← om de gekozen weekdag te activeren.

Het statussymbool □ verschijnt onder de geactiveerde weekdagen.

Opmerking:
 U kunt achtereenvolgens meerdere dagen voor het reinigen bepalen.

5. Kies indien nodig (een) andere weekdag(en) en herhaal de stappen 3. en 4.

Opmerking:
 De schoonmaakinstellingen zijn optioneel.
 Als u een weekdag wilt deactiveren die al actief is voor het reinigen, dient u het cursorsymbool — op de gewenste weekdag te zetten en vervolgens op de ENTER toets ← te drukken.

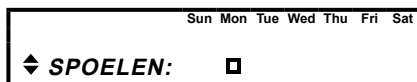
I 6 PROGRAMMEREN VAN DE DISPENSER

Dag(en) voor "SPOELEN" instellen

1. Gebruik de pijltoetsen ▼▲ om naar het submenu «SPOELEN» te gaan.

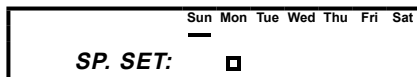
Op het display wordt het statussymbool weergegeven onder de actieve spoeldag(en).

Indien u geen andere weekdag voor het spoelen kiest, is maandag de standaardinstelling.



2. Druk op de ENTER toets ◀ om het submenu «SPOELEN» op te roepen.

Op het display verschijnt het cursorsymbool onder 'Sun' (zondag).



3. Maak gebruik van de pijltoetsen ▼▲ om het cursorsymbool op de weekdag te zetten waarop de spoelbeurt zal plaats vinden.
4. Druk op de ENTER toets ◀ om de gekozen weekdag te activeren.

Het statussymbool verschijnt onder de geactiveerde weekdagen.



Opmerking:

U kunt achtereenvolgens meerdere dagen voor het spoelen bepalen.

5. Kies indien nodig (een) andere weekdag(en) en herhaal de stappen 3. en 4.



Opmerking:

De spoelinstellingen zijn optioneel. Als u een weekdag wilt deactiveren die al actief is voor het spoelen, dient u het cursorsymbool op de gewenste weekdag te zetten en vervolgens opnieuw op de ENTER toets ◀ te drukken.

- ◆ **TELLERS**
- ◆ **RESETTABLE TELLERS**
- ◆ **TELLERS RESETTEN?**
- ◆ **VOLUME**
- ◆ **STERKTE**
- ◆ **DATUM/TIJD**
- ◆ **SCHOONMAAKDAGEN**
- ◆ **ECO INSTELLING** ◀
- ◆ **TELEFOONNUMMER**

Afb. 39

ECO INSTELLING

Via het menu «ECO INSTELLING» kunt u het stroomverbruik van de dispenser optimaliseren. U kunt de temperatuur van de boiler verlagen. Deze instellingen zijn alleen van belang voor periodes waarin de dispenser niet wordt gebruikt (bijvoorbeeld 's nachts). Het «ECO INSTELLING» hoofdmenu bevat vier sub-menu's die met behulp van de pijltoetsen ▼▲ kunnen worden geselecteerd:

- «ECO AAN/UIT»
- «ECO START»
- «ECO EINDE»
- «ECO TEMPERATUUR»

- Druk op de ENTER toets ◀ om het menu «ECO INSTELLING» op te roepen. (Afb. 39)

Energiebesparende modus (ECO) in- en uitschakelen

De status (AAN/UIT) wordt op het display weergegeven, bijv.:

◆ **ECO UIT**

1. Druk op de ENTER toets ◀ om naar het submenu «ECO AAN/UIT» te gaan.

De status (AAN/UIT) knippert op het display:

ECO UIT

2. Gebruik de pijltoetsen ▼▲ om de gewenste status te kiezen («AAN» of «UIT»).
3. Druk op de ENTER toets ◀ om de gewenste status te kiezen.

ECO AAN

4. Druk op de STOP toets om naar het hoofdmenu terug te keren.

START tijd instellen (met status: «ECO AAN»)

1. Gebruik de pijltoetsen ▼▲ om naar het submenu «ECO START» te gaan.

De tijd voor ECO START wordt op het display weergegeven.

2. Druk op de ENTER toets ◀ om naar het submenu «ECO START» te gaan.

De optie "Uur" knippert en is actief:

ECO START
21:15

3. Gebruik de pijltoetsen ▼▲ om de gewenste tijd in te stellen (uur).
4. Bevestig uw keuze met de ENTER toets ◀.

De optie "Uur" knippert en is actief:

ECO START
22:15

5. Gebruik de pijltoetsen ▼▲ om de juiste tijd in te stellen (minuten).
6. Bevestig uw keuze met de ENTER toets ◀.

De nieuwe tijd voor ECO START wordt continu op het display weergegeven.

- Druk nogmaals op de ENTER toets ◀, als u de instelling wilt wijzigen.

I 6 PROGRAMMEREN VAN DE DISPENSER

EIND tijd instellen (met status «ECO AAN»)

1. Gebruik de pijltoetsen ▼▲ om naar het submenu «ECO EINDE» te gaan.

De tijd voor ECO EINDE wordt op het display weergegeven.

2. Druk op de ENTER toets ← om naar het submenu «ECO END» te gaan.

De optie "Uur" knippert en is actief:

ECO EINDE
05:55

3. Gebruik de pijltoetsen ▼▲ om de gewenste tijd te kiezen (uur).
4. Bevestig uw keuze met de ENTER toets ←.

De optie "Uur" knippert en is actief:

ECO EINDE
06:55

5. Gebruik de pijltoetsen ▼▲ om de gewenste tijd te kiezen (minuten).
6. Bevestig uw keuze met de ENTER toets ←.

De nieuwe tijd voor ECO END wordt continu op het display weergegeven.

- Druk nogmaals op de ENTER toets ←, als u de instelling wilt wijzigen.

TEMPERATUUR instellen (met status «ECO AAN»)

1. Gebruik de pijltoetsen ▼▲ om naar het submenu «ECO TEMP» te gaan.

De instelling voor ECO TEMPERATUUR wordt op het display weergegeven.

ECO TEMPERATUUR
63 °C / 145 °F

2. Druk op de ENTER toets ← om naar het submenu «ECO TEMP» te gaan.

De temperatuurinstelling knippert op het display:

ECO TEMPERATUUR
63 °C (62,78 °C)

3. Gebruik de pijltoetsen ▼▲ om de gewenste temperatuur te kiezen.
4. Bevestig uw keuze met de ENTER toets ←.

De nieuwe temperatuur wordt continu op het display weergegeven, bijv.:

ECO TEMPERATUUR
75 °C (167 °F)

- Druk nogmaals op de ENTER toets ←, als u de instelling wilt wijzigen.



Opmerking:

Als de energiebesparende modus actief is, wordt het symbool «ECO» weergegeven op het display van de dispenser.

ECO

- ◆ **TELLERS**
- ◆ **RESETTABLE TELLERS**
- ◆ **TELLERS RESETTEN?**
- ◆ **VOLUME**
- ◆ **STERKTE**
- ◆ **DATUM/TIJD**
- ◆ **SCHOONMAAKDAGEN**
- ◆ **ECO INSTELLING**
- ◆ **TELEFOONNUMMER** ←

Afb. 40

Telefoonnummers instellen

In het menu «TELEFOONNUMMER» kunt u het telefoonnummer van operator en service instellen.

U kunt ook bepalen of de nummers moeten worden weergegeven op het display. In dit geval worden de telefoonnummers van operator en service bijvoorbeeld in de volgende gevallen weergegeven

- schoonmaak noodzakelijk
- het productpak is leeg
- er is een fout opgetreden

Het «TELEFOONNUMMER» hoofdmenu bevat vier sub-menu's die met behulp van de pijltoetsen ▼▲ kunnen worden geselecteerd:

- «TOON OPERATOR NR»
 - «TOON SERVICE NR»
 - «OPERATOR NUMMER»
 - «SERVICE NUMMER»
- Druk op de ENTER toets ← om het menu «TELEFOONNUMMER» op te roepen. (Afb. 40)

De status voor OPERATOR NUMMER wordt op het display weergegeven:

OPERATOR NR : 030123457

Operator nummer AAN/UIT

1. Gebruik de pijltoetsen ▼▲ om naar het submenu «TOON OPERATOR NR» te gaan.
2. Druk op de ENTER toets ← om het submenu op te roepen.

Het display geeft de instelling «J» (ja) of «N» (nee) weer. «J» of «N» knippert en is actief:

TOON OPERATOR NR : N

3. Gebruik de pijltoetsen ▼▲ om «J» te selecteren en dus de weergave van het nummer te activeren. Bij selectie van «N» wordt het nummer niet weergegeven.
4. Bevestig uw keuze met de ENTER toets ←.

De nieuwe instelling wordt continu op het display weergegeven, bijv.:

TOON OPERATOR NR : J

- Druk nogmaals op de ENTER toets ←, als u de instelling wilt wijzigen.

I 6 PROGRAMMEREN VAN DE DISPENSER

Service nummer AAN/UIT

1. Gebruik de pijltoetsen ▼▲ om naar het submenu «TOON SERVICE NR» te gaan.
2. Druk op de ENTER toets ◀ om het submenu op te roepen.

Het display geeft de instelling «J» (ja) of «N» (nee) weer. «J» of «N» knippert en is actief:

TOON SERVICE NR : N

3. Gebruik de pijltoetsen ▼▲ om «J» te selecteren en dus de weergave van het nummer te activeren. Bij selectie van «N» wordt het nummer niet weergegeven.
4. Bevestig uw keuze met de ENTER toets ◀.

De nieuwe instelling wordt continu op het display weergegeven, bijv.:

TOON SERVICE NR : J

- Druk nogmaals op de ENTER toets ◀, als u de instelling wilt wijzigen.

Operatornummer invoeren

1. Gebruik de pijltoetsen ▼▲ om naar het submenu «OPERATOR NR» te gaan.
2. Druk op de ENTER toets ◀ om het submenu op te roepen.

Het display geeft het telefoonnummer van de operator weer. Het eerste cijfer is actief en knippert:

O: 0301234567



Opmerking:

O = Operator, S = Service

3. Geef het eerste cijfer op met behulp van de pijltoetsen ▼▲.
4. Bevestig uw keuze met de ENTER toets ◀.

Het eerste cijfer wordt continu weergegeven en het tweede cijfer is geactiveerd en begint te knipperen.

O: 501234567

5. Herhaal de stappen 3. en 4. totdat u het laatste cijfer van het telefoonnummer heeft opgegeven.
 6. Bevestig het complete telefoonnummer met de ENTER toets ◀.
- Druk nogmaals op de ENTER toets ◀, als u de instelling wilt wijzigen.

Service nummer invoeren

1. Gebruik de pijltoetsen ▼▲ om naar het submenu «SERVICE NR» te gaan.
2. Druk op de ENTER toets ◀ om het submenu op te roepen.

Het display geeft het telefoonnummer van de operator weer. Het eerste cijfer is actief en knippert:

S: 318051234567



Opmerking:

O = Operator, S = Service









3. Geef het eerste cijfer op met behulp van de pijltoetsen ▼▲.
4. Bevestig uw keuze met de ENTER toets ◀.

Het eerste cijfer wordt continu weergegeven en het tweede cijfer is geactiveerd en begint te knipperen.




S: 018051234567

5. Herhaal de stappen 3. en 4. totdat u het laatste cijfer van het telefoonnummer heeft opgegeven.
 6. Bevestig het complete telefoonnummer met de ENTER toets ◀.
- Druk nogmaals op de ENTER toets ◀, als u de instelling wilt wijzigen.



7 WEERGAVE VAN MELDINGEN EN VERHELPELEN VAN STORINGEN

Meldingen op het display	Oorzaak	Vereiste actie
 0123456789  	<p>Een of twee productpakken zijn:</p> <ul style="list-style-type: none"> • leeg • niet juist geplaatst • of helemaal niet aanwezig 	<p>Bel de operator op waarvan het nummer wordt weergegeven op het display.</p> <ul style="list-style-type: none"> • Vervang het lege productpak (of de lege productpakken), zie blz. 18. • Controleer of het productpak (of de productpakken) juist geplaatst is (zijn), zie blz. 18. • Plaats een of twee productpakken
	<p>De uitgifte van dranken is geblokkeerd omdat de dispenser niet op tijd werd schoongemaakt.</p>	<p>Start meteen het reinigingsprogramma, zie blz. 21.</p>
  <p>WACHTEN AUB - DE BOILER WARMT OP</p>	<p>Het water in de boiler heeft nog niet de voorgeselecteerde temperatuur bereikt.</p>	<p>De uitgifte van dranken is zolang geblokkeerd tot de juiste temperatuur bereikt is.</p>
 	<p>De uitgifte van dranken is geblokkeerd omdat de 'LOCK/CLEAR ERROR' schakelaar op de dispenser ingedrukt werd.</p>	<ul style="list-style-type: none"> • Druk nogmaals op de 'LOCK/CLEAR ERROR' schakelaar om de dispenser te ontgrendelen, zie blz. 20. • Steek de USB-sleutel in de USB-poort van de dispenser om tijdelijk te uitgifte van dranken te activeren, zie blz. 20.

I 7 WEERGAVE VAN MELDINGEN EN VERHELPEEN VAN STORINGEN

Meldingen op het display	Oorzaak	Vereiste actie
	<p>Het is nodig de dispenser te reinigen.</p>	<ul style="list-style-type: none"> • Bel de operator op waarvan het nummer wordt weergegeven op het display. • Start nog op dezelfde dag het reinigingsprogramma, zie blz. 21.
	<p>De uitgifte van dranken is geblokkeerd omdat de energiebesparende modus van de dispenser ingeschakeld is.</p>	<ul style="list-style-type: none"> • Druk op een dranktoets. De boilertemperatuur verhoogt en de drank wordt uitgegeven zodra de juiste temperatuur bereikt is. 10 minuten nadat het water in de boiler werd verhit of de laatste drank werd uitgegeven wordt de energiebesparende modus opnieuw geactiveerd. • Als u een einddatum heeft opgegeven wordt de energiebesparende modus automatisch verlaten, zie blz. 35-36.
	<p>Het is nodig het waterfilter van de dispenser te vervangen.</p>	<p>Vervang het waterfilter.</p>

7 WEERGAVE VAN MELDINGEN EN VERHELPELEN VAN STORINGEN I

Meldingen op het display	Oorzaak	Vereiste actie
 0123456789 <i>Err 19</i>	Fout in het watersysteem:	Controleer of de watertoevoerleiding naar de dispenser geblokkeerd is en open de waterkraan volledig. Druk op de 'LOCK/CLEAR ERROR' schakelaar. Neem contact op met de service indien de fout blijft bestaan.
 0123456789 <i>Err 30</i>	Fouten van het koelsysteem:	Controleer de ventilatie en de temperatuur van de dispenser en reinig van het ventilatierooster, indien nodig. Druk op de 'LOCK/CLEAR ERROR' schakelaar. Neem contact op met de service indien de fout blijft bestaan.
Er lekt water uit een uitlaat voor heet water of dranken.	Er zijn kalkdeeltjes in het betreffende uitlaatventiel, zodat het niet volledig kan sluiten.	Voer de procedure 'Spoelen' uit. Neem contact op met de service indien het probleem niet kan worden opgelost.
De dispenser reageert niet op het indrukken van een toets op het aanraakscherm.	Er is een softwarefout opgetreden.	Reset de dispenser: Koppel het apparaat los van het stroomnet en sluit het weer aan na 5 seconden. Neem contact op met de service indien het probleem niet kan worden opgelost.

8 TECHNISCHE GEGEVENS

Technische gegevens	Cafitesse Quantum 300
Dispenserversies	Standaard versie voor hete dranken - uitgifte in kopjes en kannen Café Cool versie voor hete en koude dranken - uitgifte in kopjes en kannen
Afmetingen	
Hoogte	770 mm (30,3 in)
Breedte	350 mm (13,8 in)
Diepte	522 mm (20,6 in)
Gewicht	
leeg	36,5 kg (80,5 lbs in de VS)
gevuld	47,7 kg (105,2 lbs in de VS)
Maximale kop/kan hoogte	Kop: 120 mm (4,7 in) met kophouder Kan: 213 mm (8,4 in) met de kophouder opgeklapt Kan: 263 mm (10,4 in) zonder lekbak Air-pot: 33 cm (13,4 in.) in combinatie met optionele "Air-pot" uitbreiding voor pomp- en thermoskannen. ("Opties")
Ingrediënt capaciteit	2 wegwerp Bag-in-Box (BIB) productpakken met een volume van: 2 liter (0,53 gal in de VS), of 1,25 liter (0,33 gal. in de VS). (Voor het gebruik de productpakken zijn optionele adapters nodig ["Opties"])
Drank capaciteit	100 koppen à 100 cc (3,3 fl. oz. in de VS) per uur per kW verwarmvermogen
Standaard wateraansluiting	1/2" of 3/8" wateraansluiting met 3/4" BSP koppelstuk Drinkwatertoevoer met stopventiel Max. water invoertemperatuur 60 °C (140 °F)

Technische gegevens	Cafitesse Quantum 300
Dynamische druk	Min. 0,8 bar bij 10 l/min (11 psi bij 2,6 USgal/min)
Statische druk	Max. 10 bar (140 psi)
Boiler inhoud	9 l (2,4 USgal)
Aansluiting voor heet water	Alleen via koperen leidingen
Aansluiting waterkoeler:	Dynamische druk: min. 0,8 bar bij 1,2 l/min (11 psi bij 0,7 USgal/min)
Koelmiddel	0,035 kg van R134a
Elektrische gegevens:	<ul style="list-style-type: none"> • Via netsnoer en de stekker 1,80 m • Directe stroomaansluiting volgens de veiligheidsinstructies
	Informatie over de aangesloten verbruikers: zie typeplaatje. 1-fase bedrijf, Europa: max. 3,5 kW met AC 230V-240V 3-fase bedrijf, Europa: max. 9,6 kW met 3N AC 400V
Milieuspecificaties	
Geluidsniveau	Het met A geëvalueerde geluidsdrukniveau van de dispenser bedraagt minder dan 70 dB.
Omgevingstemperatuur voor installatie & gebruik	Tussen 5 °C (41 °F) en 32 °C (90 °F).
Voldoet aan de eisen van	CE-, VDE-markering (2006/42/EG Machinerichtlijn, 2004/108/EG EMC-richtlijn, 2002/72/EG Richtlijn voedselveiligheid)

De fabrikant behoudt zich het recht voor om specificaties zonder voorafgaande kennisgeving te wijzigen.

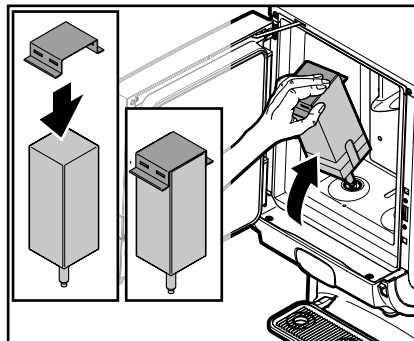
9 OPTIES

De in dit hoofdstuk aangegeven functies en opties zijn evt. niet in elk land beschikbaar. Raadpleeg voor nadere informatie de leverancier van uw Cafitesse systeem.

Softwareopties

Op vraag van de klant kan de servicetechnicus specifieke functies van de dispenser in- of uitschakelen. Bijvoorbeeld:

- Er zijn alternatieve instellingen beschikbaar voor drankrecepten, -varianten of -sterkte en voor het kopvolume.
- Zet de dispenser op geportioneerde of permanente uitgifte van dranken.
- Aangepaste energiebesparende instellingen.
- Aangepaste schoonmaakinstellingen volgens uw voorkeur.
- Klantspecifieke instelling voor de telefoonnummers van operator en service.
- Voorselecties, bijv. voor de dranksterkte (mild, normaal, sterk) of kopjesgrootte (klein, middelgroot, groot), kunnen worden in- of uitgeschakeld.

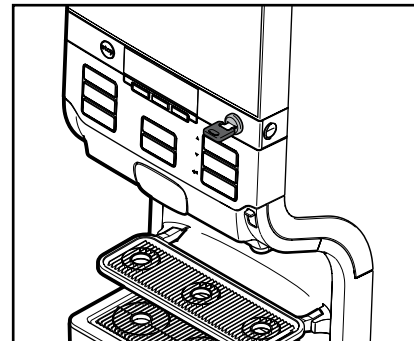


Afb. 41

Hardware-accessoires

Adapters voor kleine productpakken

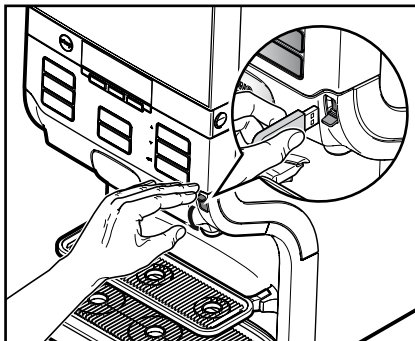
Voor het gebruik van de dispenser met 1,25 l productpakken zijn speciale adapters beschikbaar voor de ingrediëntenopslag die de pakken op hun bedoelde plaats houden. Deze adapters zijn verkrijgbaar bij de leverancier van uw Cafitesse systeem. (Afb. 41)



Afb. 42

Deurslot

Op aanvraag kan de servicetechnicus een mechanisch deurslot op de dispenserdeur monteren. Hierdoor kan ongeoorloofde toegang tot de dispenser worden voorkomen. (Afb. 42)



Afb. 43

USB-sleutel voor de tijdelijke uitgifte van dranken

Zolang de USB-sleutel aangesloten is op de USB-poort, kan de dispenser tijdelijk dranken uitgeven, zelfs als de werking van het apparaat geblokkeerd is. (Afb. 43)

Lekbak legen

Om het legen van de lekbak tot een minimum te beperken, kan de servicetechnicus een speciale aftapoplossing (optie) installeren waarmee de lekbak direct kan worden aangesloten op de riolering of op een aftaptank.

2016 - 02

Hoog debiet

Om de uitgiftesnelheid van de dispenser te verhogen, kan de servicetechnicus een optie voor hoog debiet ("High Flow") installeren. In dit geval moeten twee soortgelijke productpakken worden geplaatst. Door op één van de linker dranktoetsen te drukken wordt de drank door 2 productpakken gelijktijdig uitgegeven via de linker uitloop. De rechter dranktoetsen zijn uitgeschakeld.

Overschakelen

Om het tijdstip voor de vervanging van productpakken te verschuiven, kan de servicetechnicus de overschakel-optie installeren. In dit geval moeten twee soortgelijke productpakken worden geplaatst.

Dranken worden alleen uitgegeven via de linker uitloop. Zodra het linker productpak leeg is, worden dranken uitgegeven door het rechter productpak. De rechter dranktoetsen zijn uitgeschakeld.

"Air-pot" uitbreiding

Om gebruik van grote kannen (bijv. airtop of thermoskannen) te kunnen maken, kan de servicetechnicus een speciale onderzetvoet voor uw dispenser installeren die de uitgiftehoogte van de uitlopen op 33 cm (13,4 in) verhoogt.

Waterkoeler

Voor de extra uitgifte van koud water en koude dranken kan de servicetechnicus uw dispenser van een speciale waterkoeler voorzien.



Opgelet:

Test de kwaliteit van het drinkwater om te waarborgen dat de uitgifte van koude dranken overeenkomt met de plaatselijke voorschriften.

Betaalsysteem

Als u de dispenser voor de verkoop van dranken wilt gebruiken, kan de servicetechnicus uw dispenser uitbreiden met verschillende betaalsystemen. Op aanvraag kan de servicetechnicus specifieke drankprijzen programmeren.

10 TREFWOORDENREGISTER

A

Achterzijde van de dispenser, 6, 11
Afmetingen, 42

C

CLEAR/ERROR schakelaar, 11, 20, 24, 39
Continue uitgifte, 14

D

Dagelijkse schoonmaak, 24
Datum / tijd, 32
Datum / tijd instellen, 32
Display, 11, 12
Dranksterkte, 16, 26, 31
Dranksterkte voorselectie, 15, 16
Dranktoets, 11, 13
Drankuitgifte, 13-15, 19-21, 39-40

E

ECO, 12, 26, 35-36, 40
Energiebesparende modus, 12, 35-36, 40
ENTER toets, 25

F

Filter (waterfilter), 12, 40
FIFO-principe, 8
Fout, 12, 41

G

Gebruik, 4, 5, 7, 8
Gewicht, 42

H

HACCP, 8, 10, 18
Handmatige dagelijkse schoonmaak, 24
Heet water, 4
Houdbaarheidsdatum, 9, 10, 18-19

I

Inschakelen, 19
Installatie, 6

K

Koelkast, 7, 19
Koelruimte, 11-12, 19-22
Koelsysteem, 19
Kophouder, 11, 13, 15, 16, 24

L

Lekrooster, lekbak, 11, 24

N

Netsnoer, 6, 11,

O

Omgevingstemperatuur, 43
Operator-modus, 12, 25-38
Opslag, 7, 8

P

Pijltoets, 25
Portiegrootte, 15
Productpakken, 4, 7-9, 12, 17-19, 39
Programmeren, 5-7, 17, 25

R

Resetten van tellers, 29
Resettable tellers, 26-29

S

Schoonmaakdagen, 33-34
Schoonmaakdagen instellen, 33-34
Schoonmaken, 10, 12, 21-24, 39
Schoonmaakprocedures, 21, 23
Service-modus, 12

Spoelen, 22-23, 33-34, 41
STOP toets, 25
Stroomverbruik, 26, 35

T

Technische gegevens, 42-43
Telefoonnummer, 17, 26, 37-38
Telefoonnummer instellen, 37-38
Tellerstanden, 26-28
Tijdstellingen, 32
Transport, 7, 8
Training, 10

U

Uitgifte in porties, 14
Uitschakelen, 19
USB-aansluiting, 20, 39
USB-sleutel voor operators, 25

V

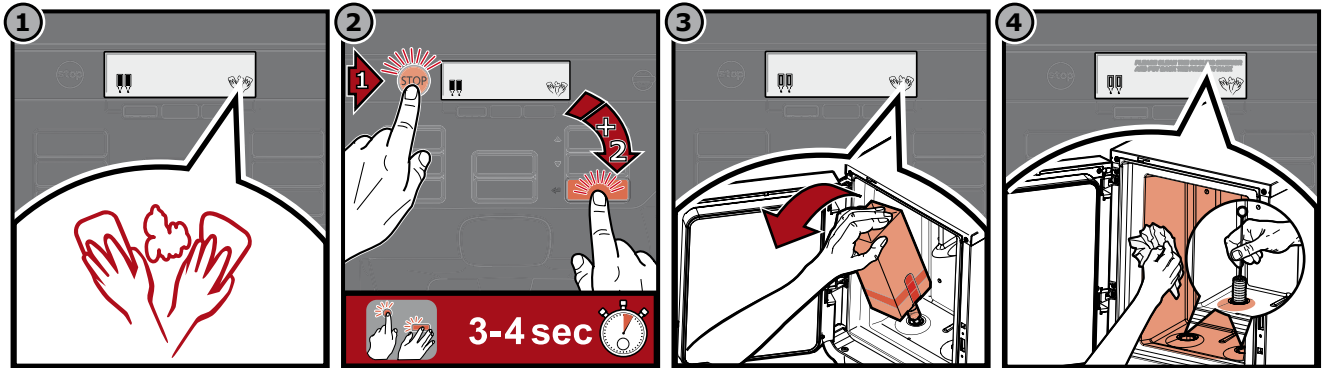
Veiligheidsvoorschriften, 4, 5, 8, 10, 18, 24
Vervaldatum, 8, 10, 18
Voeding, 19, 40
Voedselveiligheid, 4, 8, 10, 18, 43
Volume instellen, 30
Volume voorselectie, 12, 15, 28-29
Voorselectie, 11, 12, 15, 16, 28-29
Voorzijde van de dispenser, 6
Voorselectie KOUDE, 12, 15, 17, 28-29

W

Watertoevoer, 6, 11, 19, 41

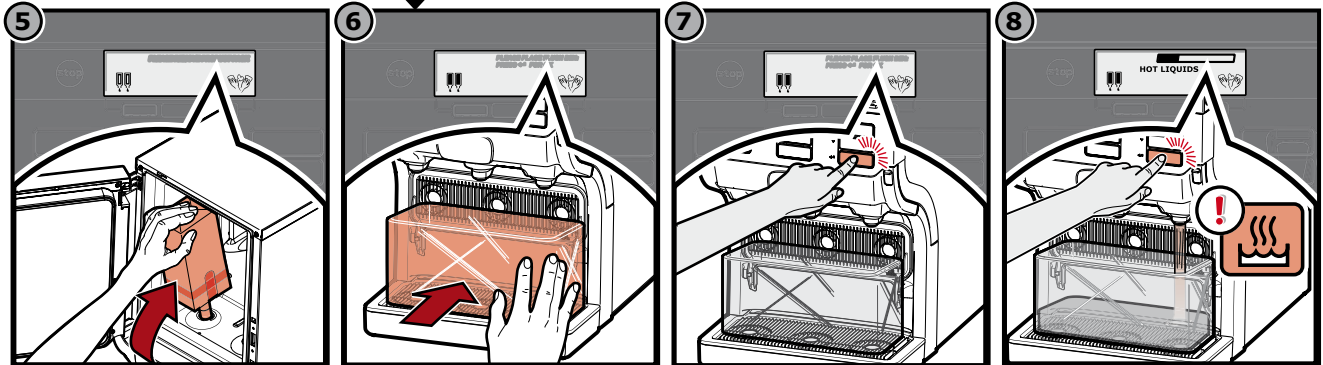
SCHOONMAAKPROCEDURE

SCHOONMAKEN



optioneel

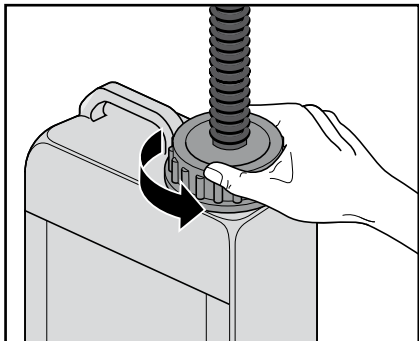
SPOELEN



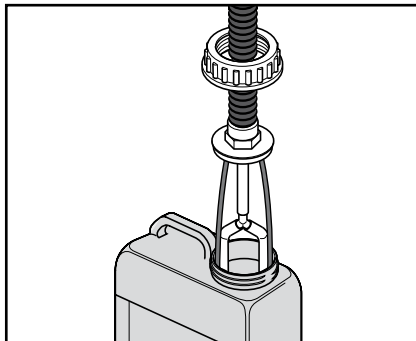
INDEX – BIJLAGE

A REINIGEN VAN DE WATERTANK (OPTIE)

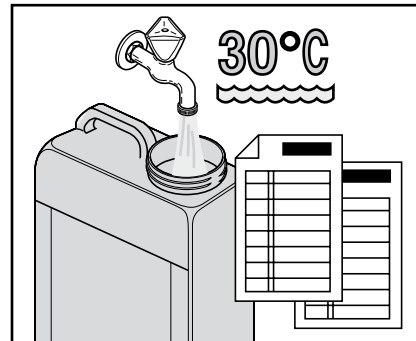
BIJLAGE A - REINIGEN VAN DE WATERTANK (OPTIE)



Afb. A1



Afb. A2



Afb. A3

Reinigen van de watertank (optie)



Opgelet:

De watertank mag nooit aan direct zonlicht worden blootgesteld.



Opgelet:

De kit watertank mag alleen als tijdelijke en niet als permanente installatie worden gebruikt.



Opgelet:

Het drinkwater in de watertank moet dagelijks worden verversd.



Opgelet:

De pompen in de tank moeten altijd onder water staan.

- Netstekker uit het stopcontact halen.
- De dop van de tank schroeven (afb. A1).
- De pompunit (afb. A2).
- De pompunit met een zachte borstel reinigen en meerdere malen met warm water afspoelen.
- De watertank legen, tweemaal met heet water spoelen en met drinkwater vullen (19 l).



Opgelet:

Voor het vullen van de tank alleen koud drinkwater gebruiken (max. 30°C).

De plaatselijke voorschriften m.b.t. de kwaliteit van het drinkwater in acht nemen. (afb. A3).

- De pompunit in de watertank plaatsen; de watertank met de dop afsluiten.



Opmerking:

Let op dat de slangen niet geknikt zijn.

- Netstekker op het stopcontact aansluiten en werking controleren.