



ICON
by CRANE



CALI
by CRANE

Bedieningshandleiding

Onderdeelnummer: PR16626000



Uitgave New - 12/2018

EU-conformiteitsverklaring

2014/35/EU Richtlijn inzake elektromagnetische compatibiliteit (EMC)

2006/42/EG Machinerichtlijn

2011/65/EU RoHS richtlijn inzake beperking van het gebruik van bepaalde gevaarlijke stoffen

**FABRIKANT:**

CRANE Merchandising Systems Telefoon +44 (0) 1249 444807
 Pipsmore Park Fax +44 (0) 1249 444819
 Bumpers Farm Industrial Estate
 Chippenham, Wiltshire
 VK, SN14 6NQ

PRODUCTBESCHRIJVING:

Automatische drankmachine
 Modelnaam: CALI / ICON

GEHARMONISEERDE NORMEN TOEGEPAST:

EN60335-1:2012+A11: Huishoudelijke en soortgelijke elektrische apparaten. Veiligheid. Deel 1 -
 2014 Algemene vereisten
 EN60335-2-75:2004+A2: Huishoudelijke en soortgelijke elektrische apparaten. Veiligheid. Deel 2-75.
 2008 +A12:2010 Bijzondere eisen voor commerciële afgifte-apparaten en verkoopautomaten.
 EN 55014-1:2017 Elektromagnetische compatibiliteit. Vereisten voor huishoudelijke apparaten,
 elektrische gereedschappen en soortgelijke apparaten. Emissie
 EN 55014-2:2015 Elektromagnetische compatibiliteit. Vereisten voor huishoudelijke apparaten,
 elektrische gereedschappen en soortgelijke apparaten. Immuniteit
 EN 61000-3-2:2014 Elektromagnetische compatibiliteit (EMC). Grenswaarden. Grenswaarden voor
 harmonische stroomemissies (ingangsstroom van de apparatuur ≤ 16 A per
 fase)
 EN 61000-3-3:2013 Elektromagnetische compatibiliteit (EMC). Grenswaarden. Beperking van
 spanningsveranderingen, spanningssschommelingen en flikkering in openbare
 laagspanningsvoedingssystemen, voor apparatuur ≤ 16 A per fase en zonder
 voorwaardelijke aansluiting
 EN 50581:2012 Technische documentatie voor de beoordeling van elektrische en
 elektronische producten met betrekking tot de beperking van gevaarlijke
 stoffen.

GESCHIKT VOOR DE VOEDINGSMIDDELENINDUSTRIE:

EU 16889 Voor materialen en voorwerpen die met levensmiddelen in aanraking komen
 EC 10/2011 Met betrekking tot materialen en voorwerpen van kunststof bestemd om met
 levensmiddelen in aanraking te komen.

Met betrekking tot de hygiëne voor levensmiddelen op locatie moet de exploitant voldoen aan 852/2004/EEG waarin de algemene en specifieke hygiënevoorschriften zijn vastgelegd om een hoog niveau van consumentenbescherming voor de voedselveiligheid te garanderen.

TECHNISCH DOSSIER SAMENGESTELD EN ONDERHOUDEN DOOR:

CRANE Merchandising Systems
 Pipsmore Park,
 Bumpers Farm Industrial Estate
 Chippenham, Wiltshire
 VK, SN14 6NQ

Gillian White
 Vice President, General Manager Global Coffee.
 Chippenham, Wiltshire VK , SN14 6NQ
 01/12/2018

Inhoudsopgave

Inleiding / Belangrijke gebruiksaanwijzingen	2
Deel 1 – Automaatspecificaties	4
Deel 2 – Installatie	6
Deel 3 – Het kopen van een drankje	13
Deel 4 – Reinigen en vullen	16
Deel 5 – Functies van het bedieningspaneel	25
Deel 6 – Programmeermodus.....	28
Deel 7 – Operatorprogramma	30
Deel 8 – Uitgifteleidingen in verschillende maten	39
Deel 9 – Aanbevolen vervangingsonderdelen	40
Deel 10 – Foutmeldingen en eenvoudige probleemoplossing	44
Deel 11 – Buiten bedrijf stellen van de machine	47

Het volgende symbool wordt in deze operatorhandleiding gebruikt:



Veiligheid voor alles! Wees voorzichtig: gevaar van persoonlijk letsel.

Crane Merchandising Systems aanvaardt geen verantwoordelijkheid voor schade aan apparatuur die is ontstaan door een verkeerde interpretatie of door onjuist gebruik van de informatie in deze handleiding.

© Copyright 2018 Crane Merchandising Systems

Inleiding

Deze handleiding bevat instructies voor de installatie, de dagelijkse exploitatie en het basisprogramma's van uw Infinity-drankautomaat. Crane Merchandising Systems adviseert om de apparatuur te laten onderhouden door een deskundige onderhoudstechnicus.

Crane Merchandising Systems streeft naar continue productverbetering. Dit betekent dat de informatie in dit document, hoewel juist ten tijde van publicatie, zonder vooraankondiging kan worden gewijzigd.

Belangrijke gebruiksaanwijzingen

Neem bij gebruik of onderhoud van de machine altijd de volgende voorzorgsmaatregelen in acht:

1. Zorg dat deze handleiding altijd bij de hand is, zodat u en anderen die de machine gebruiken of onderhouden deze gemakkelijk kunnen raadplegen. Lees alle instructies aandachtig door, voordat u onderhoudswerkzaamheden uitvoert.
2. **Wees voorzichtig met elektriciteit.** Bij bepaalde onderhoudswerkzaamheden moet de automaat aangesloten en ingeschakeld blijven. Deze werkzaamheden dienen uitsluitend door onze onderhoudstechnici te worden verricht. De geldende voorschriften voor veilige werkmethoden dienen te allen tijde in acht te worden genomen.



Belangrijk! Tenzij anders aangegeven, mag de automaat tijdens het uitvoeren van werkzaamheden niet aangesloten zijn op de netvoeding.

3. Gebruik de automaat niet, als een onderdeel beschadigd is. Wacht tot een onderhoudstechnicus de nodige reparaties heeft verricht en heeft verzekerd dat het veilig is.

4. Laat de automaat afkoelen, voordat u deze beetpakt of verplaatst.
5. Dompel de automaat nooit onder in water of een andere vloeistof en maak hem nooit met een waterstraal schoon.
6. Bel bij bevroren leidingen eerst een onderhoudstechnicus om de automaat te controleren, voordat u deze inschakelt.
7. Zorg dat u op de hoogte bent van de meest recente voorschriften voor Veiligheid en gezondheid op het werk en Elektriciteit op het werk.



Belangrijk! Dit apparaat is niet bedoeld voor gebruik door personen (met inbegrip van kinderen jonger dan 8 jaar en geestelijk gehandicapten) met verminderde lichamelijke, zintuiglijke of geestelijke vermogens of gebrek aan ervaring en kennis, tenzij zij worden begeleid bij of geïnstrueerd in het gebruik van de machine door een persoon die verantwoordelijk is voor hun veiligheid en ze de risico's volledig begrijpen.

Op kinderen dient toezicht te worden gehouden om te voorkomen dat ze met het apparaat gaan spelen.

Kinderen mogen geen reinigings- of onderhoudswerkzaamheden uitvoeren aan de machine.

Uw automaat is uitsluitend bedoeld voor gebruik binnenshuis en dient, omdat het een drankautomaat is, in een schone, hygiënische ruimte te staan.

Deel 1 – Automaatpecificaties

1.1 CALI - Specificaties

Algemeen

Hoogte.....1830 mm

Breedte.....700 mm

Diepte.....785 mm

Kopinhoud800* 7oz

*Ongeveer en alleen ter informatie.

Elektrische leidingen

Voltage220 - 240 Volt

Stroom.....13 Amp gezekeerd

Frequentie50/60 Hz



Waterleidingen

Druk.....200 kPa (2 Bar) - 600 kPa (6 Bar)

Afsluitkraan.....15 mm BSP van stijpleiding

Geluidsniveau's

A-gewogen geluidsdrukniveau is lager dan 70dB.

Alle gewichten en afmetingen zijn schattingen en alleen ter informatie.

1.2 ICON - Specificaties

Algemeen

Hoogte.....1830 mm
Breedte.....700 mm
Diepte.....785 mm

Kopinhoud800* 7oz

*Ongeveer en alleen ter informatie.

Elektrische leidingen

Voltage220 - 240 Volt
Stroom.....13 Amp gezekeerd
Frequentie50/60 Hz



Waterleidingen

Druk.....200 kPa (2 Bar) - 600 kPa (6 Bar)
Afsluitkraan.....15 mm BSP van stijgleiding

Geluidsniveau's

A-gewogen geluidsdruk niveau is lager dan 70dB.

Alle gewichten en afmetingen zijn schattingen en alleen ter informatie.

Deel 2 – Installatie



Belangrijk! Het is van essentieel belang dat het personeel dat verantwoordelijk is voor het installeren en onderhouden van de automaat het onderstaande begrijpt:

1. De installatie en inwerkingstelling van de automaat dient **uitsluitend** te worden verricht door **deskundige en bevoegde onderhoudstechnici**.
2. Alle waterleidingen en elektrische leidingen dienen op juiste en veilige wijze aangesloten te worden overeenkomstig de landelijke en lokale regelgeving.
3. Alle afdekkingen dienen op de juiste wijze teruggeplaatst en stevig bevestigd te worden en de automaat dient in veilig werkende conditie opgeleverd te worden.

2.1 Plaatsing van de automaat

1. De automaat is uitsluitend geschikt voor gebruik binnenshuis. Wij adviseren de automaat te installeren in een ruimte met een omgevingstemperatuur tussen de 10° C en 30° C in de buurt van de nodige voorzieningen zoals beschreven in deel 1.
2. Het mag ook niet worden geplaatst in een gebied waar een waterstraal gebruikt kan worden.
3. Alvorens de automaat op de gewenste locatie te installeren, dient u te controleren dat de toegang via gangpaden, trappen, liften e.d. voldoende is.

4. Zorg ervoor dat de toegang tot de machine is beperkt tot personeel dat kennis en praktische ervaring heeft van het apparaat, met name op het gebied van veiligheid en hygiëne.
5. Voor voldoende ventilatie dient een ruimte van 100 - 150 mm te worden aangehouden tussen de achterkant van de automaat en de muur.
6. Verwijder alle verzendverpakking, installatieset en doos met de bekercarousel uit de machine. Controleer of er tijdens het vervoer niets beschadigd is. Als de automaat is beschadigd of als er onderdelen ontbreken, moet u direct contact opnemen met de leverancier.
7. Plaats de automaat waterpas door de poten in te stellen.
8. Controleer of de deur gemakkelijk open en dicht gaat.

2.2 De watertoevoer aansluiten

1. De automaat dient binnen 1 meter van een drinkwateraanvoer door een stijgleiding geplaatst te worden met aan het uiteinde een stopkraan met een afvoerpijp van 15 mm.

N.B. De watertoevoer moet voldoen aan de landelijke en regionale regelgeving. (bijv. in het VK 'Statutory Instrument No.1147' - "Water, England and Wales" en de 'Water Supply (Water Quality) Regulations 1989'.

De dynamische waterdruk aan de stopkraan dient tussen de 200 kPa - 600 kPa (2 - 6 Bar) te bedragen.

2. Sluit de meegeleverde flexislang aan op de watertoevoer. Spoel het systeem door met een grote hoeveelheid water, voordat u de automaat aansluit.
N.B. Gebruik altijd de nieuwe flexi-slang zoals geleverd bij de machine bij het aansluiten van uw machine op de waterleiding. Gebruik nooit een flexi-slang opnieuw.
3. Controleer of de afdichting goed is aangebracht. Controleer of de wateraansluitingen stevig vastzitten.
4. Zet de watertoevoer aan met de stopkraan en controleer op lekkage.

2.3 De elektriciteit aansluiten



Veiligheid voor alles! De machine moet geaard worden. De elektrische veiligheid van deze apparatuur kan alleen worden gegarandeerd als het apparaat juist en efficiënt is geaard, conform de landelijke en Europese voorschriften inzake elektrische veiligheid. Zorg altijd voor efficiënte aarding. Neem in geval van twijfel contact op met een erkende elektrotechnicus om het systeem te controleren. De automaat mag in geen geval alleen aan de watertoevoerleiding worden geaard.

De fabrikant wijst elke aansprakelijkheid wegens schade veroorzaakt door een niet geaard systeem af. De automaat mag in geen geval alleen aan de watertoevoerleiding worden geaard.

Het apparaat moet op de netvoeding zijn aangesloten met een gezekerde (dubbelpolige) veiligheidschakelaar met de juiste capaciteit voor de toepassing en conform de landelijke en Europese voorschriften inzake elektrische veiligheid.

De automaat moet op een gezekerde, geschakelde contactdoos aangesloten worden van 220 - 230V 50/60Hz 13amp, die volgens de laatste uitgave van de IEE-voorschriften gemonteerd is, met gebruik van een BS-goedgekeurde en gezekerde stekker van 13 amp en overeenkomstig de landelijke en Europese voorschriften inzake elektrische veiligheid.



Belangrijk! Als het netsnoer beschadigd is, moet dit door een bij de fabrikant verkrijgbaar snoer vervangen worden.



Belangrijk! Als interne zekeringen beschadigd of kapot zijn, moeten ze worden vervangen door speciale zekeringen die verkrijgbaar zijn bij de fabrikant door de informatie door te geven die op het etiket staat van de zekeringhouder.

2.4 Inwerkingstelling

De volgende procedure moet door een erkende installatietechnicus uitgevoerd worden, voordat de automaat voor het eerst gebruikt kan worden. Zorg dat de elektrische leidingen en waterleidingen naar de automaat goed aangesloten zijn. Controleer de watertoevoer op lekkage.

1. Open de deur van de machine.

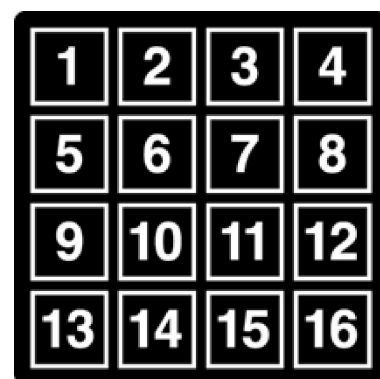
2. Controleer of de afvalemmer goed is geplaatst. Klem de niveausensor en overloopleidingen op de juiste wijze op de rand van de emmer.
3. **Bekercarrousel.** Pak de bekerbuizen en deksel uit en vul de buizen na plaatsing met bekervangers van de juiste maat voor de in de automaat geplaatste bekervanger. Laat de bekervangers direct uit de verpakking in de buizen vallen. Raak de bekervangers NIET met uw handen aan.



Belangrijk! Vul de buis niet direct boven de bekertoevoerpositie. Laat de bekercarrouselmotor een volle buis draaien naar de bekertoevoerpositie. Als u de bekercarrousel met de hand draait, kan het mechanisme worden beschadigd.

Opmerking! Als er papieren bekervangers gebruikt worden, moet elk pakket bekervangers eerst gecontroleerd worden op beschadigingen aan de bekerranden. Beschadigde bekervangers mogen niet worden gebruikt.

4. Het bekercarrouselmechanisme zet de voorste bekervangers in toevoerpositie. Vul de andere lege bekervanger met bekervangers en zet het deksel er weer op.
5. Druk op de **Bekertest**-toets [7], op het bedieningspaneel om te controleren of de bekervanger goed wordt uitgeworpen uit de bekeruitwerpunit.



6. **Alle modellen:** De waterinlaatklep gaat open en de boiler begint vol te lopen. Zorg ervoor dat er geen water van de overloopleiding van de boiler in de afvallemmer stroomt. Controleer het systeem op lekkage.

Opmerking! De automaat heeft een veiligheidsmechanisme waardoor de boiler maximaal twee minuten gevuld wordt. Als de boiler na het opstarten niet binnen deze tijd gevuld is, moet de stroom uit- en weer aangezet worden om het timeoutmechanisme van de boiler te resetten

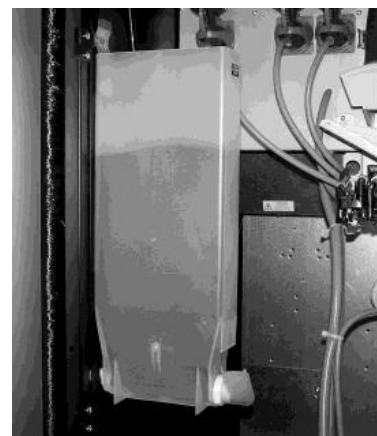


Belangrijk! Als de automaat niet goed wordt gevuld of lekt, draai dan de afsluitkraan dicht en schakel de stroom uit, voordat u de fout gaat onderzoeken.

7. **Alle modellen:** Draai de uitlopen van de oplos/vers ingrediënthouders in verticale stand. De uitvoerschuiif van de bonenhouder moet in gesloten stand staan voor verwijdering.

Plaats de houder in het houdervulstation in de kast aan de linkerkant, vul de houder met het juiste ingrediënt.

Plaats de houders **NIET** op de vloer en vul ze niet te vol.



Plaats de houder in de automaat en zorg ervoor dat de houder in de juiste stand wordt geplaatst. Vergeet niet om de uitvoerschuif van de houder te openen zodra de houder in positie is.

8. Controleer of het muntmechanisme goed werkt. Vul de muntbuizen. Controleer of het geldteruggavemechanisme goed werkt.



9. Voer op Espresso-modellen een volledige CoEx-reiniging uit zodra de machine de bedrijfstemperatuur heeft bereikt.
10. Controleer of de automaat en de uitgifte van de dranken goed werkt door alle keuzemogelijkheden te proberen. Sluit de deur van de kast. Controleer of de automaat schoon is en veilig werkt.

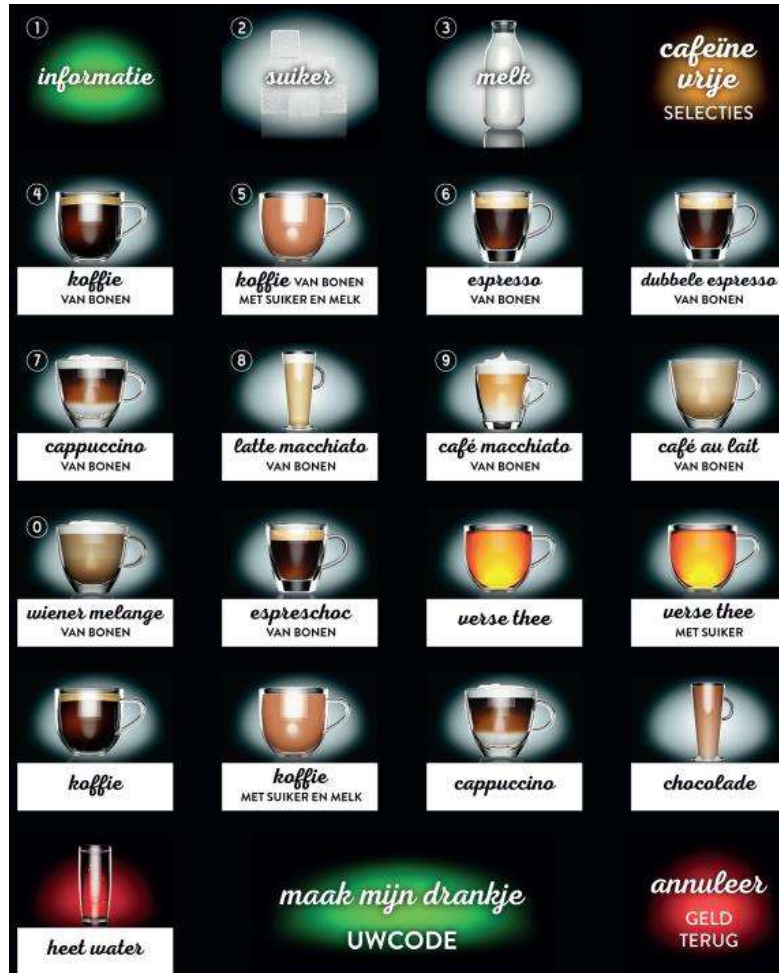
2.5 Verdere aanwijzingen met betrekking tot het veilige gebruik en het onderhoud van deze machine zijn te vinden in de volgende paragrafen.

2.6 Garantiekaart

Vul de meegeleverde garantiekaart in en stuur de garantiekaart terug. Gebruik de kaart om problemen te noteren die u bent tegengekomen tijdens de installatie, uw feedback helpt ons om onze producten en diensten te verbeteren. Stuur de garantiekaart terug ongeacht of u problemen bent tegengekomen of niet.

Deel 3 – Het kopen van een drankje

Om een drank te selecteren, raakt u het pictogram van het gewenste drankje aan. Als het mogelijk is om de sterkte en de hoeveelheid melk en suiker in te stellen, dan worden deze opties weergegeven om naar smaak in te stellen.



In het volgende voorbeeld wordt beschreven hoe een **Koffie van bonen**-selectie kan worden gekocht bij een machine die is ingesteld op gratis. Als de machine 3 minuten niet is gebruikt, wordt het onderstaande stand-byscherm weergegeven.



3.1 Het selecteren van een drank

Raak het pictogram met het drankje van uw keuze aan. Door **Koffie van bonen** te selecteren, wordt onderstaand scherm getoond en kan de sterkte worden aangepast. Druk weer op de selectie om de sterkte te veranderen van **Mild** naar **Sterk**.



3.2 Melk/Suiker toevoegen

Met de **Koffie van bonen** -selectie kan de hoeveelheid **Suiker** en **Melk** worden aangepast met de getoonde pictogrammen.



Tik herhaaldelijk op de pictogrammen **Suiker** en **Melk** om de sterkte aan te passen.



3.3 Cafeïnevrije dranken

Cafeïnevrije dranken kunnen worden weergegeven door het pictogram Decaf aan te raken, de beschikbare Decaf-dranken worden weergegeven.



Raak het drankpictogram van uw keuze aan en ga verder met het instellen van de sterkte en indien beschikbaar de hoeveelheid **Suiker** en **Melk**.

3.4 Een consumptie bereiden

Zodra u een drankje hebt gekozen en de hoeveelheid van de eventuele extra ingrediënten hebt geselecteerd, kunt u het pictogram **MIJN CONSUMPTIE BEREIDEN** aanraken op het keuzemenu.



Terwijl uw drankje wordt bereid, wordt de voortgangsbalk weergegeven.



Terwijl uw drankje wordt bereid, wordt uw **MIJN CODE** weergegeven.

Het nummer kan worden gebruikt bij een volgend bezoek.

Wanneer uw drank is bereid, zal de machine twee keer piepen.



Wanneer het drankje uit de machine is verwijderd, wordt het keuzemenu weergegeven, zie hoofdstuk 3.1.

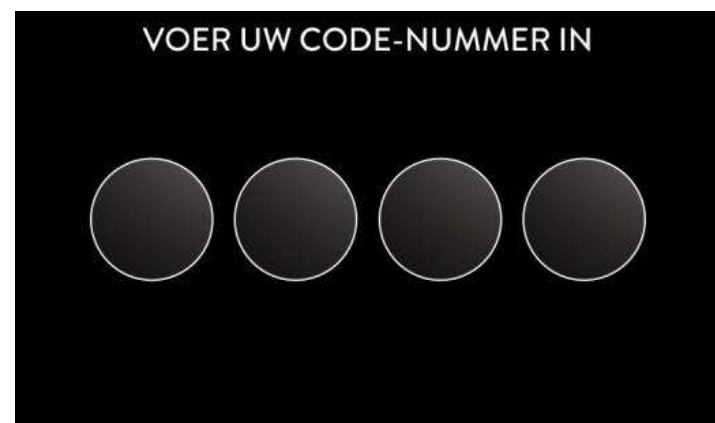
Het stand-byscherm wordt weergegeven als de machine niet wordt gebruikt gedurende een vooraf ingestelde tijd.

3.5 Het selecteren van een drankje met MIJN CODE

Raak het pictogram **MIJN CODE** aan op het keuzemenu, het onderstaande scherm wordt weergegeven.



Voer uw codenummer in met behulp van de gemarkeerde genummerde pictogrammen voor de drankkeuze en raak het pictogram **MIJN CONSUMPTIE BEREIDEN** aan op het keuzemenu om uw drankje uit te geven.



Deel 4 – Reinigen en vullen

De kwaliteit van de consumptie geproduceerd door uw automaat kan alleen worden behouden als de automaat regelmatig gereinigd wordt volgens het weergegeven schema. U dient het volgende te gebruiken:

- **Bacteriedodend reinigingsmiddel**
- **Vlekverwijderaar (indien nodig)**
- **CoEx-schoonmaaktabletten (indien nodig)**
- **Reinigingsdoekjes**
- **Papieren doekjes**
- **Klein borsteltje**
- **Twee grote emmers**
- **Wegwerphandschoenen (om te dragen tijdens het schoonmaken)**

4.1 Bacteriedodend reinigingsmiddel

Dit kan een vloeistof of poeder zijn dat moet worden opgelost in water volgens de instructies op de verpakking van het product. De oplossing moet worden gebruikt om de machine-onderdelen te reinigen en oppervlakken af te nemen tijdens het schoonmaken.

4.2 Vlekverwijderaar

Dit is een vloeistof of poeder dat in water moet worden opgelost volgens de instructies van de fabrikant. De oplossing mag alleen gebruikt worden voor zwaar vervuilde of bevlekte onderdelen zoals emmers en druiptbakken. Voorwerpen of oppervlakken die met deze oplossing worden gereinigd, moeten worden afgespoeld met schoon water om resten van het schoonmaakmiddel te verwijderen.

4.3 Vloeibare vlekverwijderaar - Brewer Units

Crane Merchandising Systems raadt het gebruik van een vloeibare kalkverwijderaar aan voor de reiniging van de brewer units van Freshbrew-machines. Het product moet gebruikt worden volgens de instructies van de fabrikant en alle gezondheids- en veiligheidsrichtlijnen.

4.4 CoEx-schoonmaaktabletten – CoEx Brewer Units

Crane Merchandising Systems raadt aan de juiste schoonmaaktabletten te gebruiken voor de reiniging van de CoEx-brewer. Het product moet gebruikt worden volgens de instructies van de fabrikant en alle gezondheids- en veiligheidsrichtlijnen.

4.5 Dagelijks reinigen en vullen

Belangrijk: De reinigings- en onderhoudsprocedure beschreven op de volgende pagina's dienen dagelijks uitgevoerd te worden.

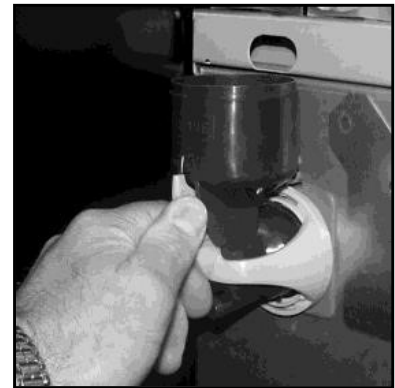
4.5.1 Ingrediëntenhouders - Uitnemen en reinigen

1. Draai de houderuitlopen in verticale stand. Verwijder de ingrediëntenhouders. Plaats ze NIET op de vloer.
2. Wrijf de buitenkant van de houders schoon met een schone, vochtige doek. Laat de houderuitlopen goed drogen na reiniging.



4.5.2 Mix- en stoomsysteem

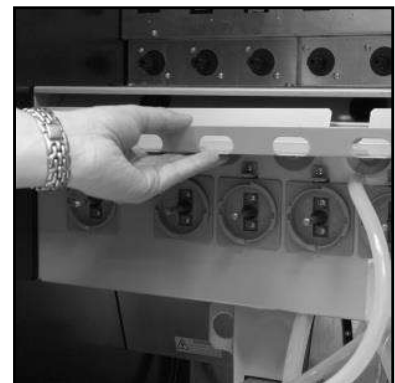
1. Verwijder de uitgiftebuis van de mengbak. Draai de condenspot om de extractbehuizing vrij te maken en verwijder het van het mengsysteem.
2. Verwijder het mengsysteem door de groene vergrendelhendel naar links te draaien en trek het mengsysteem weg van de achterplaat.



3. Verwijder de mixer en de rubberen afdichting.
4. Reinig alle mixeronderdelen, waaronder de ontluchtingen, mengbakjes en uitgiftebuizen grondig in de antibacteriële oplossing. Spoel alle onderdelen goed af met schoon water en laat goed drogen.



5. Verwijder de extractbak uit de machine. Reinig met een droge borstel het gedeelte onder de extractbak.
6. Reinig de extractbak. Laten drogen en in de machine terugplaatsen. Wrijf het houderplateau en de binnenkant van de machine aan de bovenkant schoon met een schone, vochtige doek.



7. Plaats het mengsysteem terug. Druk de rubberen afdichting op de motorschacht en zorg ervoor dat u het goed in de uitsparing van de basis drukt.
8. De mixer heeft een markering op de voorkant en een bijbehorende verdikking aan de achterkant. Breng deze markeringen op één lijn met de vlakke kant van de motorschacht en klik de mixer op de schacht.



9. Breng het mengsysteem op één lijn met de basiseenheid en zorg ervoor dat de groene hendel linksom gedraaid is. Druk de behuizing van het mengsysteem op de basis en draai het groene vergrendelmechanisme naar rechts om het te vergrendelen.

Zorg ervoor dat het mengsysteem goed is bevestigd.

10. Plaats de condenspotten terug op de mengsystemen en zorg ervoor dat de uitgifte uitgelijnd is met de extractbehuizing.

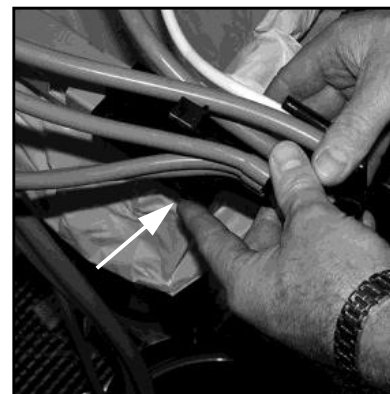


11. Druk de bevestigingsklemmen vast aan elke kant van het uitgifteblok en schuif het blok van de uitgiftekop.

Grondig reinigen in de antibacteriële oplossing.

12. Spoel het uitgifteblok in schoon water af en droog ze grondig voordat u ze terugplaatst in de automaat.

13. Zorg ervoor dat de uitgifteleidingen in de juiste uitgiftestand worden teruggeplaatst op het uitgifteblok (zie Deel 8 – Uitgifteleidingen in verschillende maten voor details).



4.5.3a Reinigingsprocedure Oltre Brewer

Dagelijkse reinigingsprocedure

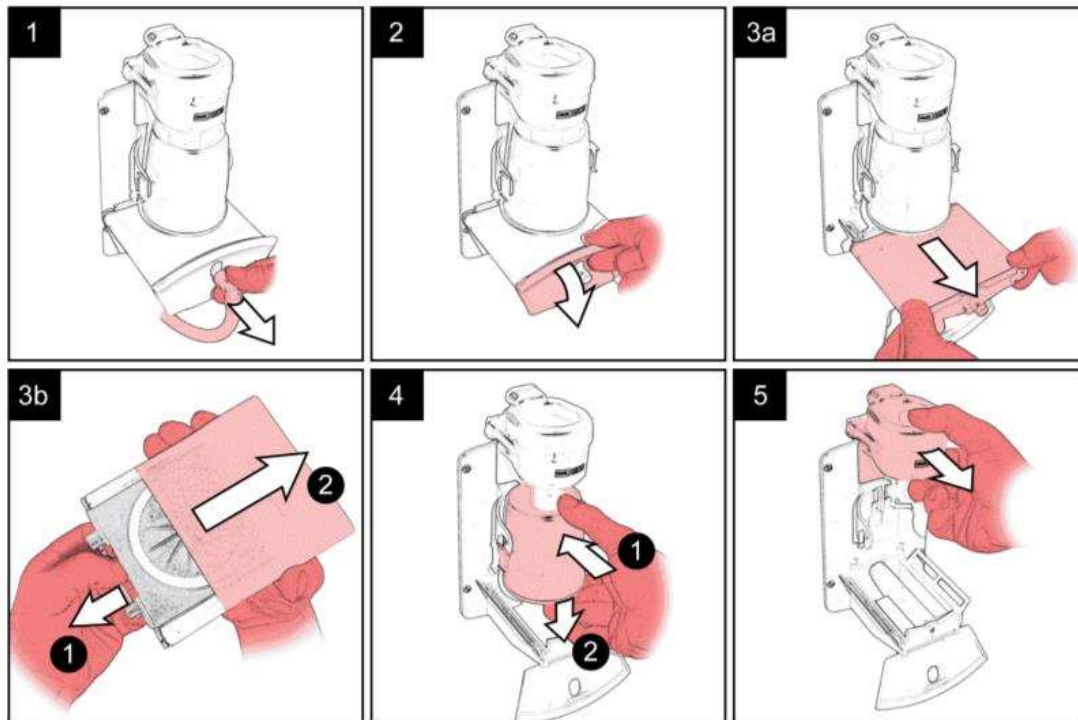
Belangrijk: Reiniging en onderhoud dienen dagelijks te worden uitgevoerd.

Vul een emmer met warm water en verdun het bacteriedodende oplosmiddel volgens de aanwijzingen van de fabrikant.

Open de deur van de machine.

De brewer keert aan het eind van de aankoopcyclus altijd terug naar volledig geopende positie. Mocht de brewer onverhoopt gesloten zijn, doe dan het volgende: -

Druk op '2' op het bedieningspaneel - de brewer begint de cyclus en stopt in geopende positie. Demonteer de brewer als afgebeeld:



Reinig de behuizing en het montagegebied van de Oltre brewer.

Reinig alle onderdelen van de Oltre brewer.

Spoel alle componenten in schoon water af en droog ze grondig voordat u ze terugplaatst in de automaat.

Wekelijkse reinigingsprocedure

Belangrijk: De op de volgende pagina's beschreven reinigings- en onderhoudswerkzaamheden dienen op wekelijkse basis te worden uitgevoerd.

Controleer of de Oltre brewer(s) in geopende positie staat/staan - zo niet, druk dan op '2' op het bedieningspaneel, de brewer start en stopt in de geopende positie

Verwijder de brewerkamer en de filterbandeenheid en neem de band uit. Reinig alle onderdelen met het aanbevolen ontvlekkingsmiddel; laat 5 tot 10 minuten intrekken.

Spoel alle onderdelen grondig af in schoon water en plaats de onderdelen terug in de machine.

Druk op de toets **Brewer reinigen** op het bedieningspaneel **(4)** om de brewer uit te spoelen.

Leeg de brewerafvalbak. Was de afvalbak grondig.

N.B. Als deze functie wordt ingeschakeld terwijl de brewerafvalbak wordt geleegd, dient de afvalteller te worden gereset. Om de afvalteller te resetten drukt u op de toets **12** op het bedieningspaneel - twee pieptonen geven aan dat de teller op nul is teruggezet.

4.5.3.b CoEx® B2C Brewer - Reinigingsprocedure

4.5.3.b.1 Dagelijkse reinigingsprocedure

1. Neem de uitgifteleiding uit de breweruitvoer. Houd de unit vast zoals op de foto wordt getoond, til de groene hendel op en haal de brewer unit uit de machine.

Vul een emmer met warm water en verdun het bacteriedodende oplosmiddel volgens de aanwijzingen van de fabrikant.



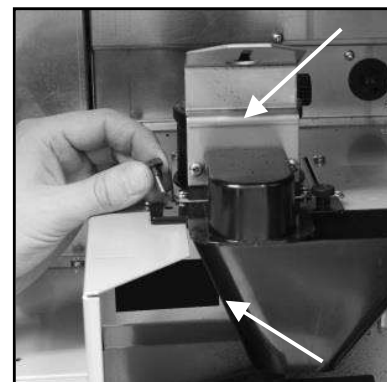
2. Plaats de CoEx® brewer unit voorzichtig in de bacteriedodende oplossing en reinig de unit grondig. Zorg ervoor dat alle gemalen koffieresten worden verwijderd en let met name op het gebied rond de bovenkant van de zuiger en de afvalkoker.

Haal de unit uit de oplossing en spoel de unit goed af met schoon water. Droog de unit met een schone doek.



3. Verwijder de B2C koffiefiltereenheid. Schroef de twee kartelschroeven los en verwijder de koffiefilter en koffiefilterdeksel.

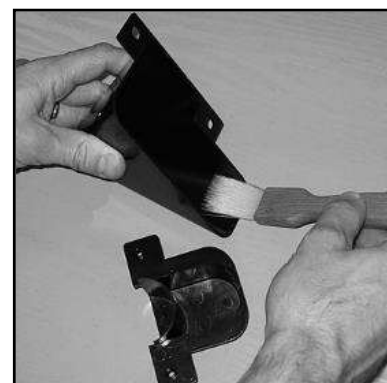
Reinig het gebied rond en onder de koffieuitgiftepunten met een schone, droge borstel.



4. Verwijder met een schone, droge borstel koffieresten van zowel het koffiefilter als de randen.

Plaats het koffiefilter terug in de opening en zorg ervoor dat de verbindingstukken goed in de openingen vallen.

Plaats het geheel terug in de machine en zet het vast met de twee kartelschroeven.



- Plaats de CoEx[®] brewer unit terug in de machine. Schuif de unit op zijn plaats tot deze "vastklikt". Sluit de koffieuitgifteleiding weer aan op de breweruitvoer zoals afgebeeld.

N.B. Afhankelijk van de instellingen van de machine kan het nodig zijn om de afvalteller te resetten als de afvalbak van de brewer is geleegd. Dit kan gedaan worden door te drukken op toets **[12]** op het bedieningspaneel. Twee pieptonen bevestigen dat de teller is teruggezet op nul.



4.5.3.b.2 Wekelijkse reinigingsprocedure

De CoEx[®] brewer van de Infinity moet regelmatig worden gereinigd - een waarschuwing geeft aan of een reinigingsbeurt wordt aanbevolen of vereist is. Als de melding "vereist" wordt genegeerd, kunnen B2C en freshbrew dranken pas weer worden gekozen als de brewer is gereinigd volgens de volgende procedure:



Let op: Plaats een geschikte opvangbak onder het uitgiftepunt. Houd uw handen uit de buurt van het uitgiftegebied en de brewer terwijl de reinigingscyclus wordt uitgevoerd.

- Verwijder de brewer uit de machine (zie paragraaf 5.5.3.b.1). Draai de borgring linksom naar de open positie en verwijder het filter. Spoel de filter grondig, plaats het terug in de brewer en plaats de brewer in de machine.
- Druk toets **[11]** op het bedieningspaneel in en laat deze weer los en volg de instructies op het hoofddisplay. Druk op **Start Sanitation**. Na het afspoelen van de brewer toont het scherm de melding **'Please Place Cleaning Tablet in Brewer'**.



Neem een reinigingstablet (geleverd in verpakking van 30 - CMS onderdeelnr. ZC10598000) en plaats het in de and place it into the brewerruimte zoals weergegeven.

- Druk op de tiptoets **Start Cleaning** op het drankkeuzescherf
- De reinigingscyclus duurt ongeveer 5 minuten, waarbij ongeveer 9 kopjes water worden geloosd door de uitgiftekop. Het LCD-scherf toont de melding **'Cleaning in Progress'** tijdens de schoonmaakcyclus.
- Als de schoonmaakcyclus voltooid is, toont het LCD-scherf de melding **'Cleaning Completed'**. Druk op de tiptoets **Finish** op het drankkeuzescherf om de machine weer in stand-by te zetten.





Veiligheid voor alles! Voer nooit schoonmaak- of onderhoudswerkzaamheden uit aan de brewerunit als deze in werking is. Houd uw handen uit de buurt van het uitgiftegebied en de brewer terwijl de reinigingscyclus wordt uitgevoerd.

4.6 Afvalemers en siroophouders

1. Verwijder de afvalwaterremmer uit de machine. Leeg en schoon maken.
2. Indien aanwezig; controleer de siroopniveaus in de siroophouders en vervang houders indien nodig
3. Reinig de onderkant, zijkanten en achterkant van de machine.
Plaats de afvalwaterremmer terug in de machine. Zorg dat de niveaudetector en overloopleidingen goed in de emmer zijn aangebracht.

4.7 Onderdelen uitgiftegebied

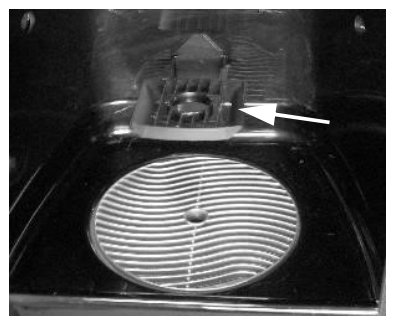
4.7.1 CALI lekbak - Verwijderen

1. Trek de centrale pal terug om de volledige lekbak te ontgrendelen. De lekbak kan nu worden verwijderd uit de montagebeugels.
2. Verwijder het bekeropvanghuis compleet met afvoerpijp.
3. Trek om de bekerhouder los te maken van de voorkant van het uitgiftegebied.



4.7.2 ICON lekbak - Verwijderen

1. Trek de twee geveerde pennen naar voren om de complete druppelbak los te maken. De lekbak kan nu worden verwijderd uit de montagebeugels.
2. Verwijder het bekeropvanghuis compleet met afvoerpijp.
3. Verwijder de twee duimmoeren aan de binnenkant van de deur om de bekerhouder en beugel te verwijderen.



4.7.3 Reiniging en installatie

1. De lekbak kan voor eenvoudige reiniging uit elkaar worden gehaald als los bakje en rooster.
2. Reinig de bekeropvanger, pijp, druppelbak en rooster. De druppelbak en het rooster grondig afwassen, afspoelen en afdrogen.
3. Reinig de binnenkant van de deur en het uitgiftegebied.
4. Plaats de druppelbak, de bekervanger en de bekerhouder en zorg ervoor dat de druppelbuis van de bekervanger goed is geplaatst.
5. De druppelvangerbeker verwijderen en weggoeien en vervangen door een nieuwe beker.



4.8 Selectiepaneel

Reinig het glas op een regelmatige basis om vingerafdrukken of vetvlekken te verwijderen. Schakel voor het schoonmaken van het selectiepaneel de machine uit met de ingebouwde aan-/uitschakelaar boven de producthouders.

Gebruik een zachte microvezeldoek of pluisvrije doek om het scherm schoon te vegen. Maak de doek vochtig met water, glas- of een schermreiniger om het glas schoon te maken en droog te vegen. **Gebruik geen vloeistoffen direct op het glas/scherm.**

4.9 Bekercontrole

1. Controleer de hoeveelheid bekertjes in de bekercarrousel en vul indien nodig bij met de juiste maat bekertjes.



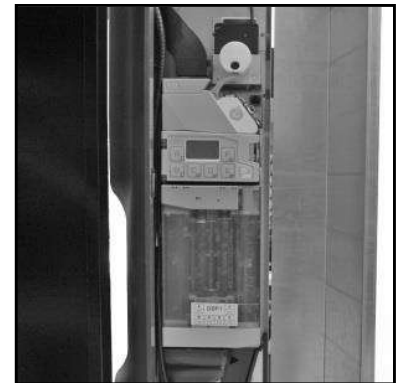
Belangrijk! Laat de bekertjes direct uit de verpakking in de buizen vallen. Raak de bekertjes **NIET** met uw handen aan. Vul de buis niet direct boven de bekertoevoerpositie. Laat, als de automaat aanstaat, de bekercarrouselmotor een volle buis draaien naar de bekertoevoerpositie. Als u de bekercarrousel met de hand draait, kan het mechanisme worden beschadigd.

Opmerking: Als papieren bekertjes worden gebruikt, dient elk pak bekertjes eerst te worden gecontroleerd op beschadiging van de bekerranden. Beschadigde bekertjes mogen niet worden gebruikt.

2. Plaats de deksel terug.

4.10 Muntkas

1. Open de afdekking van het muntmechanisme. Wrijf de binnenkant schoon met een doek.
2. Verwijder het muntgeld uit de muntkas en plaats de muntkas terug in de machine.
3. Controleer de muntkokers en vul bij indien nodig.



4.11 Test

Voer op de bedieningspaneel aan de achterkant van de deur de volgende test uit:

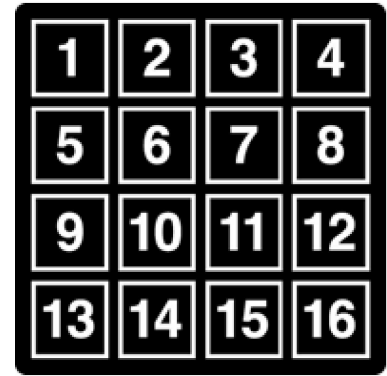
1. Druk op de **Bekertest** toets **(7)** en controleer of de beker correct wordt uitgeworpen uit de bekeruitwerp-unit.
2. Druk op de **Parkeer kop** toets **(8)** om te controleren of de uitgiftekop correct werkt en de uitgifteleidingen goed zijn bevestigd.
3. Plaats een geschikte opvangbak onder de uitgiftekop en druk op de **Af/uitspoelen** toets **(3)**. De machine wordt uitgespoeld. Controleer of alle mengstations waterdicht zijn.
4. Druk op de **Test aankoop** toets **(6)** en koop met de keuzetoetsen aan de voorkant van de machine een drank om te controleren of de machine juist werkt. Verlaat het menu Test aankoop.
5. Druk indien nodig op de toets **Tellers weergeven [5]** en noteer de auditinformatie.

Deel 5 – Functies van het bedieningspaneel

Uw machine is uitgerust met een bedieningspaneel gemonteerd aan de achterkant van de deur. Met dit bedieningspaneel kan de operator specifieke functies uitvoeren voor regelmatige schoonmaak- en onderhoudswerkzaamheden.

N.B. Tijdens bepaalde functies, zoals Tellers weergeven, moet de operator gegevens opvragen via het scherm op de voorkant van de deur.

Met het bedieningspaneel kan de operator de volgende functies uitvoeren:



5.1 Toets 1 – Niet gebruikt

5.2 Toets 2 - Brewer open (alleen Freshbrew-modellen)

Opent de brewer van Freshbrew-machines en zorgt ervoor dat de operator het filterpapier kan vervangen dat wordt gebruikt in papiertype brewers of de brewertrechter/wisser kan verwijderen bij papierloze brewers.



Let op: Zorg ervoor dat de stroom is uitgeschakeld voordat u werkzaamheden verricht met een open brewer.

5.3 Toets 3 - Af-/uitspoelen

De spoelprocedure wordt automatisch uitgevoerd en spoelt de mengbakken en brewers uit. Voordat de procedure wordt gestart, wacht het systeem totdat het water in de verwarmingstank de juiste temperatuur heeft bereikt. Om de hoogste normen van hygiëne te garanderen, wordt het boilervulventiel uitgeschakeld wat ervoor zorgt dat het water dat gebruikt wordt geleverd wordt met een optimale temperatuur om micro-organismen te doden. Elk warmwaterventiel en de bijbehorende wisser worden om de beurt ingeschakeld voor een vooraf ingestelde spoeltijd.



Let op: Plaats een geschikte opvangbak onder het uitgiftepunt. Houd uw handen uit de buurt van het uitgiftegebied, terwijl het spoelen wordt uitgevoerd.

5.4 Toets 4 - Brewer schoon (alleen Freshbrew-modellen)

Maakt het mogelijk om de brewer schoon te maken. Om de hoogste normen van hygiëne te garanderen, wordt het boilervulventiel uitgeschakeld wat ervoor zorgt dat het water dat gebruikt wordt geleverd wordt met een optimale temperatuur om micro-organismen te doden. De brewerunit wordt gevuld met warm water en uitgevoerd via vier cycli. Zodra de schoonmaakcyclus is voltooid, wordt de warmwatertank weer gevuld.



Let op: Plaats een geschikte opvangbak onder het uitgiftepunt. Houd uw handen uit de buurt van het uitgiftegebied, terwijl het spoelen wordt uitgevoerd.

5.5 Toets 5 - Tellers weergeven

Met deze toets kan de operator het Data Recall Menu openen waarin de operator de informatie kan bekijken over Niet-resetbare en Resetbare omzettaal, data betreffende gebeurtenissen en identificatienummers van geïnstalleerde componenten en SureVend™.

5.6 Toets 6 - Test Aankoop

Met deze toets kan de operator een consumptie kopen bij de machine om te controleren of de machine goed werkt na reiniging of onderhoud.

1. Als op de toets wordt gedrukt kan er een consumptie worden gekozen uit het weergegeven menu.
2. Sluit het Test menu af door te drukken op de tiptoets **Een niveau hoger**.

5.7 Toets 7 - Bekertest

Met deze toets kan de operator de werking van de bekeruitwerp-unit testen. Als de toets wordt ingedrukt gaat de motor van de bekeruitwerp werken en wordt er een beker geplaatst.

5.8 Toets 8 - Parkeerkop

Als deze toets wordt ingedrukt, beweegt de uitgiftekop naar de uiterste stand en stopt.

Druk weer op de knop om terug te keren naar de uitgangspositie.

5.9 Toets 9 - Boiler vullen (alleen espressomachines)

Indien ingedrukt pompt de machine een afgemeten hoeveelheid water door het systeem (ongeveer 400 ml). Deze toets dient te worden gebruikt om water te verwijderen dat in het systeem is achtergebleven na verplaatsing of buitengebruikstelling voor langere tijd.

5.10 Toets 10 - Machine afkoelen (alleen espressomachines)



Belangrijk! Met deze toets kan een technicus veilig aan het watersysteem werken. Dient niet te worden gebruikt door de operator.

5.11 Toets 11 - CoEx® reinigen met tabletten (alleen espressomachines)

Indien ingedrukt start de tabletreiniging op de CoEx® brewer. Crane Merchandising Systems adviseert om deze brewer wekelijks te reinigen.

5.12 Toets 12 - Afvalteller resetten (alleen Freshbrew & espressomachines)

Als de afvalbak is leeg gemaakt moet de teller gereset worden.

Na indrukken wordt de teller gereset, dit wordt bevestigd door op de OK-knop te drukken op het voorscherm.

Opmerking: Alleen relevant als de functie is ingeschakeld in het programma (standaard uitgeschakeld).

5.13 Toets 13 - Siroop gereed (alleen automaten met/zonder koolzuur)

Met deze toets kan de operator de siroopselecties bereiden.

5.14 Toets 14 – Niet gebruikt

5.15 Toets 15 - Start

Bij het afwegen van ingrediënten binnen de servicemodus heeft deze toets dezelfde functies als **START** op de tiptoetsen voor consumptiekeuze.

5.16 Toets 16 – Niet gebruikt

Deel 6 – Programmeermodus

6.1 Programmeringsinterface

Met de programmeringsmodus kan de operator opties bekijken en wijzigen in de machine.

6.2 Door de menuweergave bladeren

1. Als u eenmaal toegang heeft tot de programmeringsmodus (**zie paragraaf 6.4 Toegang tot de programmeringsmodus**), dan toont het LCD-scherm het hoofdmenu van de operator.
2. De opties op deze programmeerschermen worden geselecteerd door het bijbehorende gemarkeerde pictogram van de drankkeuze aan te raken.

N.B. Op de onderste regel van het scherm staat vaak belangrijke informatie. In veel configuratiemenu's wordt hier de huidige waarde van het geselecteerde item weergegeven.

3. Wanneer een menu, submenu of dataweergave wordt verdeeld over meerdere schermen, dan worden de pictogrammen Volgende pagina en Vorige pagina weergegeven. Deze worden geselecteerd door het pictogram van de drankkeuze rechtsonder of linksboven aan te raken.
4. Om terug te keren naar een vorig menu, bijvoorbeeld van het submenu Diagnostica naar het Hoofdmenu, gebruikt u de optie Eén Niveau Hoger (gemarkeerd pictogram van de drankkeuze linksboven).

6.3 Parameters invoeren of bijwerken

Om parameters in te voeren of bij te werken, raakt u het bijbehorende gemarkeerde pictogram van de drankkeuze aan om het in te voeren of om een getal in te voeren raakt u het pictogram aan van de vereiste genummerde selectie. Zodra de juiste parameter is ingevoerd, raakt u het pictogram Opslaan aan op het drankkeuzemenu om de vorige waarde te overschrijven en de nieuwe parameter op te slaan in het geheugen van de machine.

Om terug te keren naar het vorige scherm drukt u op Eén Niveau Hoger, gemarkeerd pictogram linksboven op het drankkeuzemenu.

Bepaalde programmeringsfuncties vereisen dat de gebruiker kiest uit één of meerdere parameters. Dit kunnen keuzerondjes of selectievakjes zijn.

Keuzerondjes



1. Om deze optie in te schakelen raakt u het onderste gemarkeerde drankkeuzepictogram aan. Er worden er maar drie gemarkeerd aangezien er slechts drie opties beschikbaar zijn.
2. Een gevuld keuzerondje geeft aan dat het is ingeschakeld.

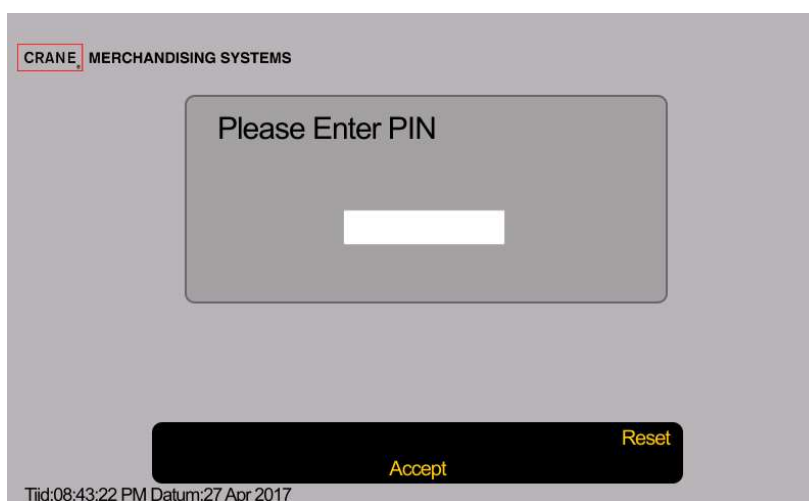
Selectievakjes



3. Om Koffie te selecteren, raakt u het derde gemarkeerde pictogram aan op het drankkeuzemenu.
4. Er verschijnt een VINKJE in het vakje om aan te geven dat het is geselecteerd.
5. Ga door tot alle gewenste opties zijn geselecteerd.

6.4 Programmeermodus starten

1. Open de deur van de machine. Het LCD-scherm toont automatisch het PIN-invoerscherm.
2. Voer de 4-cijferige pincode in met behulp van de genummerde drankkeuzepictogrammen en druk op Accept.



N.B. De standaardfabriekscade van de operator is **2-2-2-2**.

U kunt een andere code krijgen.

Deel 7 – Operatorprogramma

Eenmaal in het Operatorprogramma toont het LCD-scherm op de voorkant van de machine het hoofdmenu (hieronder weergegeven).



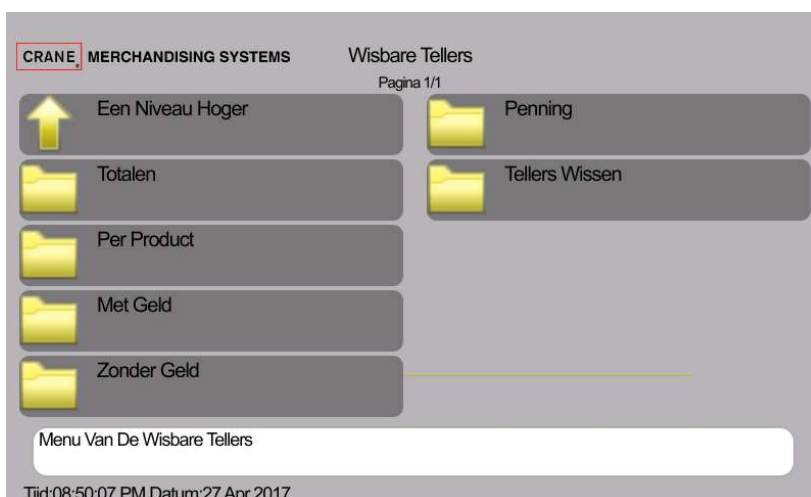
7.1 Data Uitlezen

Met dit menu kan de operator Niet-resetbare en Resetbare omzetdata, data betreffende gebeurtenissen en verkoopinformatie via SureVend™ bekijken. De resetbare omzetdata- en SureVend™ datamenu's bevatten een extra submenu waarin de operator de huidige data kan wissen.

7.1.1 Niet-resetbare omzetdata

In dit menu kan de operator financiële en omzetcijfers inzien. Deze data kunnen niet worden gereset en blijven gehandhaafd gedurende de levensduur van de controllerkaart.

1. Selecteer **Niet-resetbare omzetdata** (Totalen, Per Product, Geld, betaalkaart en Vrije Afgifte Munt).



2. Selecteer **Totalen**. Dit menu geeft zowel het totale geldbedrag weer als de totale verkopen voor de volgende data:

Datavelden op het scherm Totalen:

Verkopen-£	Geeft de totale machineverkoop weer in £ (NIET inclusief Testverkopen of Gratis).
Verkopen-#	Geeft het totale aantal verkopen weer. Deze waarde is inclusief de totalen voor normale verkopen, kortingsverkopen en toeslagverkopen. (NIET inclusief Testverkopen of Gratis).
Korting-£	Geeft de totale geldwaarde van alle kortingen weer in £.
Korting-#	Geeft het totale aantal verkopen met korting weer.
Test	Geeft de totale geldwaarde van alle testaankopen weer in £.
Aankoop-£	
Test	Geeft het totale aantal testaankopen weer.
Aankoop-#	
Toeslag-£	Geeft de totale geldwaarde van alle toeslagen weer in £.
Toeslag-#	Geeft het totale aantal verkopen met toeslag weer.
Gratis-£	Geeft de totale geldwaarde van alle gratis verkopen weer in £.
Gratis-#	Geeft het totale aantal gratis verkopen weer.
Totaal-£	Geeft de totale verkopen weer in £.
Totaal-#	Geeft het totale aantal verkopen weer.

	€	nr.
Verkopen	0.00	0
Kortingen	0.00	0
Testverkoop	0.00	0
Toeslag	0.00	0
Gratis uitgifte	0.00	0
Totaal	0.00	0

N.B. Alle verkoopdata worden gepresenteerd in een formaat vereist door de meest recente European Vending Association Data Transfer Standard (EVA DTS).

1. De operator kan ook auditdata per afzonderlijk product weergeven en opslaan. Selecteer **Per Product** op het menuscherm **Niet-resetbare omzetdata**. Dit menu bevat alle drankkeuzes die beschikbaar zijn in de automaat.
2. Selecteer het vereiste product, bijv. **Chocolade**. Op het LCD-display wordt het getoonde scherm afgebeeld.

CRANE MERCHANDISING SYSTEMS® A World of Choices		
Chocolade		
← Vorige pagina		
	€	nr.
Prijs	0.10	1
Verkopen	0.00	0
Kortingen	0.00	0
Testverkoop	0.00	0
Toeslag	0.00	0
Gratis uitgifte	0.00	0

N.B. In afzonderlijke **Per Product**-schermen wordt ook de voor de selectie vastgestelde prijs weergegeven, zoals afgebeeld.

3. Druk op **Vorige pagina** om terug te keren naar het menu Per Product. De operator kan dan data bekijken voor meer selecties en ook toegang krijgen tot andere menu's via het menu **Niet-resetbare omzetdata** betreffende data over Geld, Betaalkaart en Vrije Afgifte Munt.

7.1.2 Resetbare omzetdata

Dit menu bevat soortgelijke data als de data in het Niet-resetbare Omzet menu.

Data uit dit menu kan na een keer bekijken gewist worden uit het geheugen van de machine.

1. Selecteer **Niet-resetbare omzetdata** (Totalen, Per Product, Geld, betaalkaart en Vrije Afgifte Munt).
2. Selecteer **Totalen**. Dit menu geeft zowel het totale bedrag in £ weer als de totale verkopen (sinds de laatste keer wissen) voor de getoonde datavelden.

N.B. Zie paragraaf 7.1 **Data Uitlezen** voor gedetailleerde beschrijvingen van deze datavelden.



	€	nr.
Verkoop	0.00	0
Kortingen	0.00	0
Testverkoop	0.00	0
Toeslag	0.00	0
Gratis uitgifte	0.00	0
Totaal	0.00	0

Zodra de operator de benodigde informatie heeft bekijken uit deze submenu's, dan kunnen de data verwijderd worden door te drkken op **Reset** en vervolgens **Ja** om te bevestigen. Druk op **Vorige pagina** om het menu af te sluiten zonder de data te wissen.

3. De operator kan ook resetbare gelddata en verkoopdata voor individuele producten bekijken door het menu Per Product in te voeren en ook data over Geld, Betaalkaart en Vrije Afgifte Munt bekijken en opslaan met behulp van de relevante submenu's.

7.1.3 SureVend™

Met dit menu kan de operator data bekijken en resetten over de functie SureVend™.

1. Selecteer **SureVend™** (bekeruitwerpen, verkopen via SureVend, Gegevens wissen). Op het LCD-display wordt het getoonde scherm afgebeeld. Vanuit dit menuscherm kan de operator het aantal mislukte bekeruitwerpen bekijken die SureVend™ heeft vastgelegd en ook het aantal verkopen via SureVend™.



2. De data kan gewist worden door te drukken op **Gegevens wissen** en vervolgens op **Ja** om te bevestigen.

7.1.4 Kopverkopen

In dit menu kan de operator het aantal verkopen bekijken die de machine heeft uitgevoerd zonder een beker uit te werpen.

1. Selecteer **Kopverkopen**.
2. De data kan gewist worden door te drukken op **Gegevens wissen** en vervolgens op **Ja** om te bevestigen.



7.1.5 Bekerverkopen

In dit menu kan de operator het aantal verkopen bekijken die de machine heeft uitgevoerd met een beker uit de machine.

1. Selecteer **Data Uitlezen / Bekerverkopen**.
2. De data kan gewist worden door te drukken op **Gegevens wissen** en vervolgens op **Ja** om te bevestigen.



7.2 Diagnostica

Met dit menu kan de operator huidige fouten van de machine bekijken.

7.3 Prijs Menu

Met dit menu kan de operator afzonderlijke prijzen bekijken en wijzigen, één prijs voor alle drankselecties en een korting instellen die geldt voor klanten die hun eigen beker/mok gebruiken en de actuele hoogste en laagste prijzen bekijken.

N.B. Waarden ingevoerd via dit menu zijn alleen van toepassing op machines voorzien van een geldsysteem.



7.3.1 Afzonderlijke prijzen

Met dit menu kan de operator een afzonderlijke prijs bekijken en instellen voor elke drankkeuze in de machine.

1. Alle in de automaat beschikbare drankselecties staan vermeld met de huidige drankprijs. In het gegeven voorbeeld wordt de keuze voor een Instant Koffie weergegeven met een prijs die is ingesteld op 35 cent.



2. Om de prijs van de Instante Koffie te wijzigen, selecteert u **Instant Koffie**. Het LCD-scherm wijzigt en geeft het scherm weer zoals hieronder getoond. Om de prijs bij te werken, bijv. verhogen naar 45 cent, raak de bijbehorende genummerde pictogrammen aan op het drankkeuzemenu.



3. **Raak Bewaren aan.** De nieuwe prijs wordt nu weergegeven. De operator kan vervolgens andere selecties bijwerken.

7.3.2 Hele machine

Met dit menu kan de operator een afzonderlijke prijs bekijken en instellen voor alle selecties in de machine.



1. Het LCD-scherm geeft het scherm weer met de huidige waarde (bijv. 40 cent), zoals getoond.
2. Om de waarde bij te werken, bijv. een prijs instellen van 50 cent, met behulp van de bijbehorende genummerde keuzepictogrammen.
3. Raak **Bewaren** om de wijzigingen te bewaren en terug te keren naar het menuscherm **Prijs**. De nieuwe prijs wordt nu weergegeven.

Tip: Indien de meeste selecties verkocht worden voor dezelfde prijs, gebruik dan dit menu om snel de hele machine in te stellen op deze prijs en ga vervolgens naar het menu Afzonderlijke prijzen om de prijzen te wijzigen van individuele selecties. Het invoeren van een losse prijs voor de hele machine overschrijft individuele prijzen die eerder geprogrammeerd zijn.

7.3.3 Eigen Beker Korting

Met dit menu kan de operator een kortingswaarde bekijken en instellen voor alle drankselecties voor klanten die hun eigen mok/beker gebruiken.

Als een klant zijn eigen beker in het uitgiftegebied plaatst en een drankje selecteert, detecteren de SureVend™ sensors de beker en schakelen ze het bekeruitwerpsysteem uit. De voor Eigen Beker Korting ingestelde prijs wordt vervolgens afgetrokken van de prijs van de gekozen drank en het wisselgeld/tegoed wordt uitbetaald aan de klant.

N.B. Het is belangrijk om te zorgen dat een voor een bekerkorting ingevoerde waarde wordt ondersteund door het muntmechnisme, d.w.z. als een bekerkorting is ingesteld op 2 cent, maar de munt met de laagste waarde in het muntsysteem is 5 cent, dan wordt de korting niet aan de klant gegeven.

1. Het LCD-scherm geeft het scherm weer met de huidige waarde (bijv. 5 cent), zoals getoond.
2. Om de waarde bij te werken, bijv. een prijs instellen van 10 cent, met behulp van de bijbehorende genummerde keuzepictogrammen.



3. Selecteer **Bewaren** om de wijzigingen te bewaren en terug te keren naar het menuscherm **Prijs**. De nieuwe bekerkorting wordt nu weergegeven.

7.3.4 Hoge/Lage Prijs weergeven

Hiermee kan de operator de hoogste en de laagste waarden bekijken, geprogrammeerd via het submenu Individuele Prijzen.

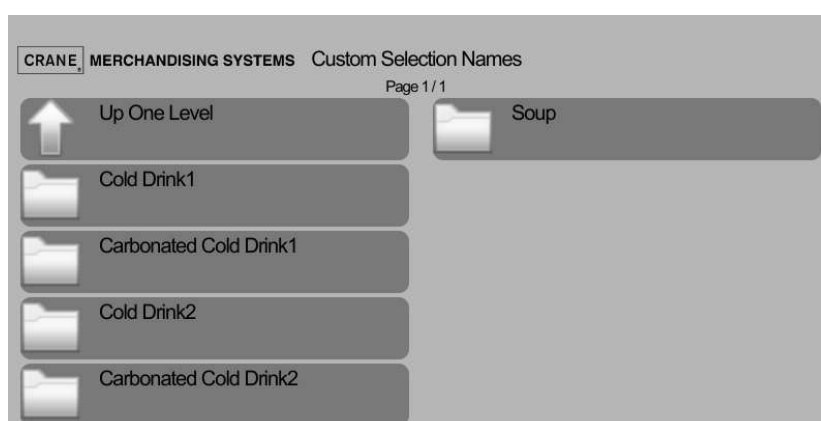
N.B. Als op dit moment één prijs wordt gebruikt, wordt de waarde in beide velden weergegeven.

7.4 Menu Productconfiguratie

In dit menu kan de operator Instelling boiler, Selectietimers, Speciale selectienamen, Bekerverkoopconfiguratie, Selecties uitschakelen, Muntjes ingeschakeld, SureVend™, Bekermechanisme, Beheer Brewerafval en Beheer Waterfilter bekijken en wijzigen.

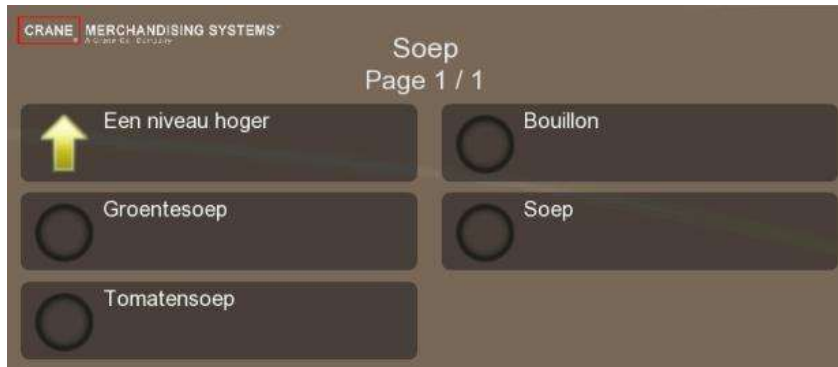
7.4.1 Speciale selectienamen

Met dit menu kan de operator het soort soep of de smaak of de koude drank weergegeven aan de klant op het hoofdmenu wijzigen.

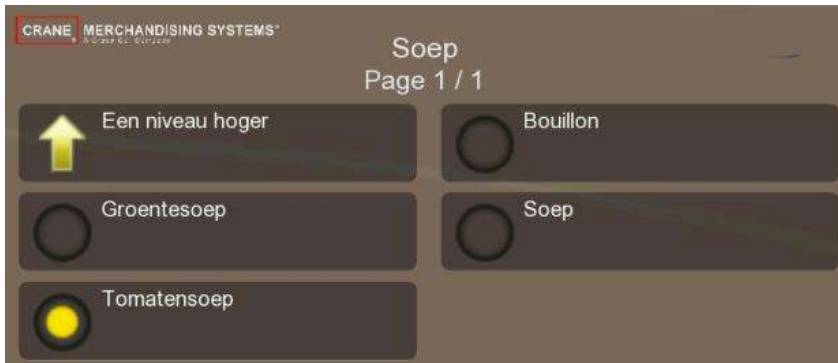


In het volgende voorbeeld wordt beschreven hoe de machine kan worden bijgewerkt om Tomatensoep weer te geven in plaats van Soep.

1. Selecteer **Soep**



2. Selecteer **Tomatensoep**



3. Selecteer **Een niveau hoger**

Opmerking: de smaak van de koude dranken kan op dezelfde manier worden afgesteld.

7.4.2 Selecties uitschakelen

Met dit menu kan de operator afzonderlijke drankselecties uitschakelen.

In het volgende voorbeeld wordt beschreven hoe de drankselecties Instant Koffie, Espresso en Cappuccino kunnen worden uitgeschakeld

1. Selecteer **Selecties uitschakelen**.
2. Selecteer op de tiptoets naast de uit te schakelen drankselecties, er verschijnt een **VINKJE** in het hokje om aan te geven dat het is uitgeschakeld.
3. Selecteer **Een niveau hoger**.

Opmerking: Op het stand-byscherm zijn de drankselecties die zijn uitgeschakeld grijs gemaakt met het woord "Niet verkrijgbaar" eronder en de tiptoets is niet verlicht.



7.4.3 SureVend™

Met dit menu kan de operator de productlevering via SureVend™ aan of uit zetten.

SureVend™ Overzicht

SureVend™ zorgt ervoor dat er altijd een beker beschikbaar is in het bekerstation voordat er geld wordt geïnd of het product wordt geleverd. Het sensorsysteem bestaat uit een straal infrarood licht in het bekerstation die wordt onderbroken door de vallende beker uit de bekeruitwerp-unit of als een klant z'n eigen mok in het uitgiftegebied plaatst.

De SureVend™ software controleert de bekerstationsensor gedurende de tijd dat de bekering wordt gebruikt. Als er geen beker gedetecteerd wordt, zal de software proberen om voor de tweede keer en indien nodig een derde keer een beker te laten vallen. Als er geen beker is vrijgegeven zal het hoofdscherm de melding “Product Not Dispensed” weergeven.

De klant kan nu z'n geld terugkrijgen door op de toets geld retour te drukken of de kaart te verwijderen.

Als dit drie keer achter elkaar gebeurt zal het hoofdscherm de melding “**Plaats eigen beker**” weergeven. De machine blijft in gebruik maar geeft geen beker vrij uit de bekeruitwerp-unit.

Om de melding te wissen en terug te keren naar de stand-bymodus opent u de deur, indien nodig, en verwijdert u de beschadigde beker uit de bekeruitwerp-unit.

Zorg dat de machine correct werkt voordat u de machine verlaat.

Ga als volgt te werk om SureVend™ te configureren:

1. Selecteer **SureVend™**
2. Om deze optie in te schakelen, raakt u het tweede pictogram aan op het drankkeuzemenu.
3. Selecteer op **Een niveau hoger**

N.B. Standaard is SureVend™ in de fabriek ingesteld op Ingeschakeld zoals aangeduid door de statusregel onderin het scherm.



7.4.4 - Gratis

Met dit menu kan de operator Gratis in- en uitschakelen als de machine is uitgerust met een munt-/kaartsysteem. Als Free Vend is ingeschakeld worden alle beschikbare drankselecties gratis verstrekt. Om Gratis in te schakelen gaat u als volgt te werk:

1. Selecteer **Gratis**.
2. Selecteer **Ingeschakeld** of **Uitgeschakeld** zoals gewenst.
3. Selecteer op **Een niveau hoger**.



7.4.5 - Leave Service-toepassing

Hiermee kan de operator de machine terug laten keren naar de stand-bymodus.

1. Selecteer **Leave Service-toepassing**.
2. Selecteer op **Ja**.

Deel 8 – Uitgifteleidingen in verschillende maten

Voor CALI / ICON-automaten worden drie maten uitgifteleidingen gebruikt die door de operator kunnen worden vervangen:

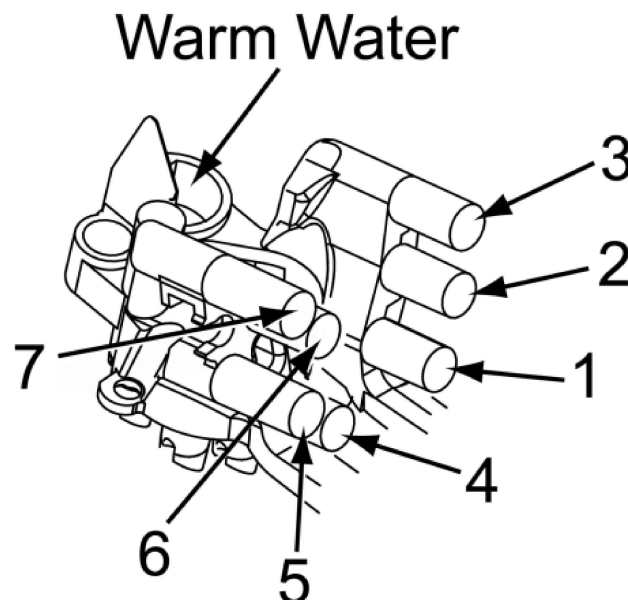
CoEx Espresso Brouwer = 4 mm wit siliconen.

CoEx Brouwer - non espresso en Oltre Fresh Brew-brouwer = 8 mm grijs siliconen

Alle anderen = 6 mm grijs siliconen

Leidingen vervangen:

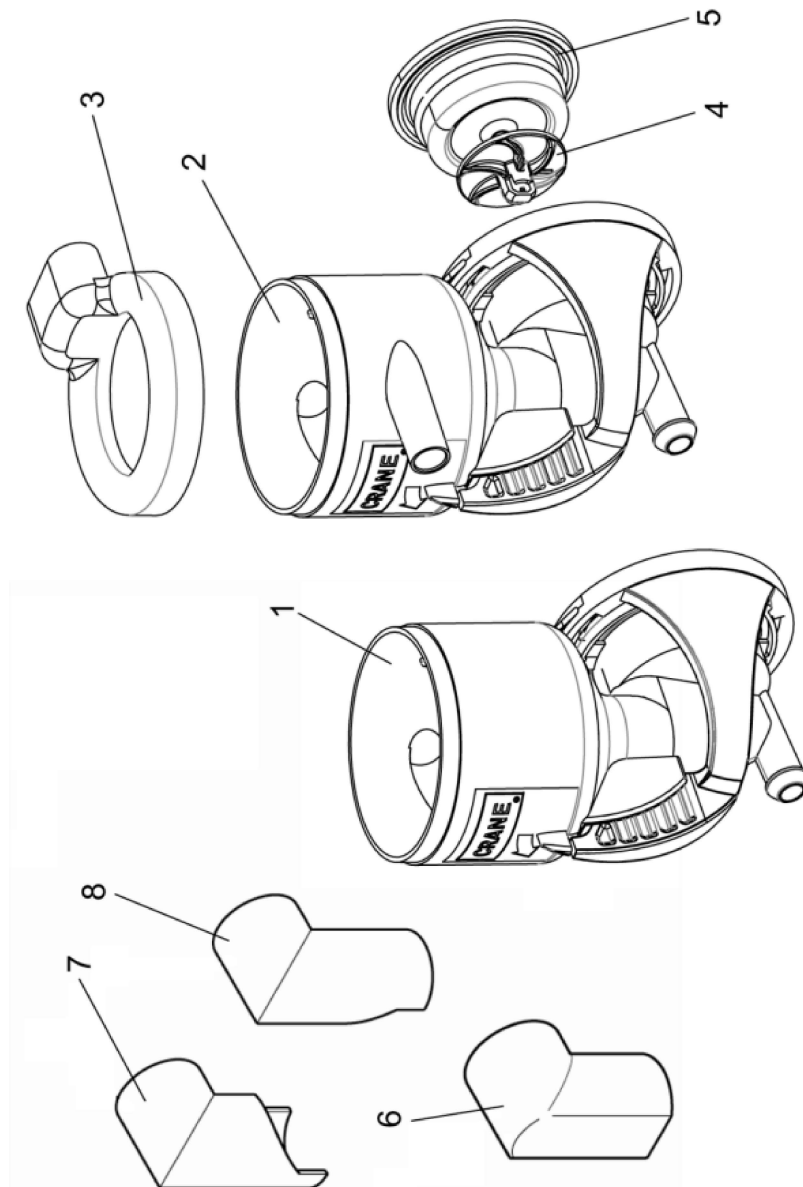
1. Open de deur van de kast en schuif de uitgiftekop uit door op het bedieningspaneel **8** in te drukken.
2. Sluit op basis van de bovenstaande informatie over maten de leidingen aan op de uitgiftekop; de cijfers in de onderstaande afbeelding geven aan welke mengbank/brouwer moet worden aangesloten op welk mondstuk.
3. De buisjes moeten worden afgesneden op een zodanige lengte dat als de kop in uitgeschoven stand staat ze niet te strak staan en niet doorbuigen onder de uitgiftekop.



Deel 9 – Aanbevolen vervangingsonderdelen

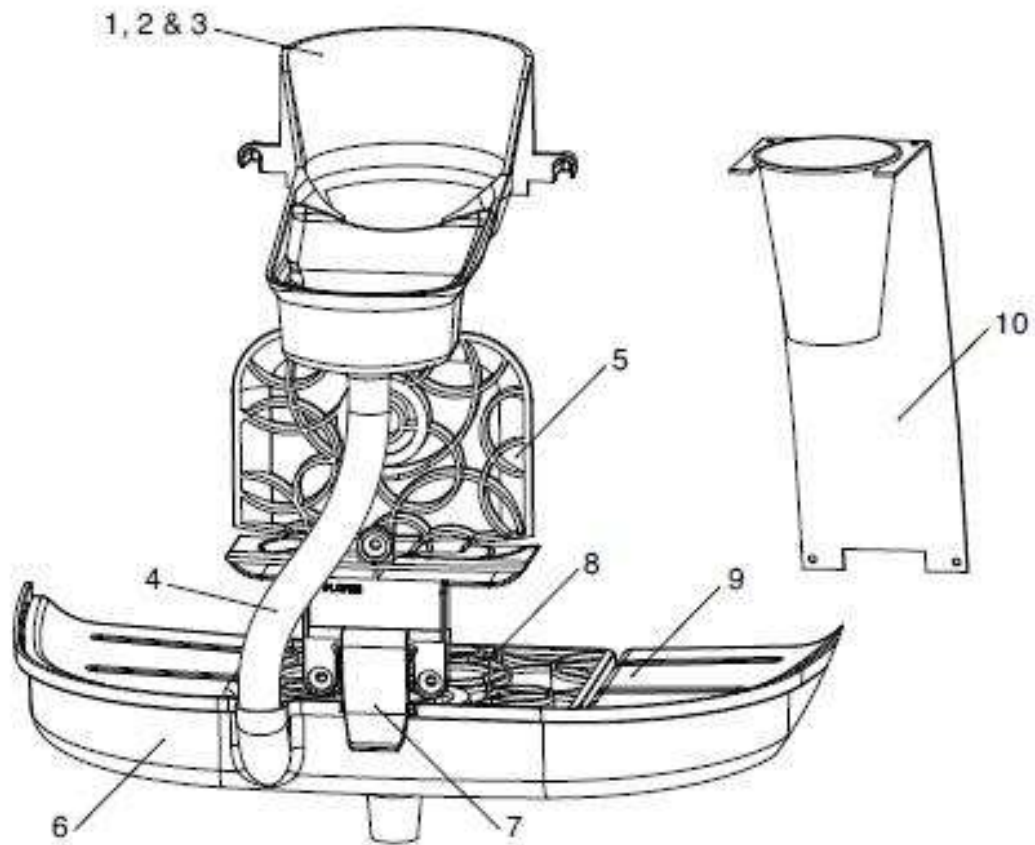
De reserve-onderdelen vermeld op de volgende pagina's zijn verkrijgbaar bij uw machineleverancier en zorgen voor een lang en probleemloos gebruik van uw machine.

9.1 Hygiënesets



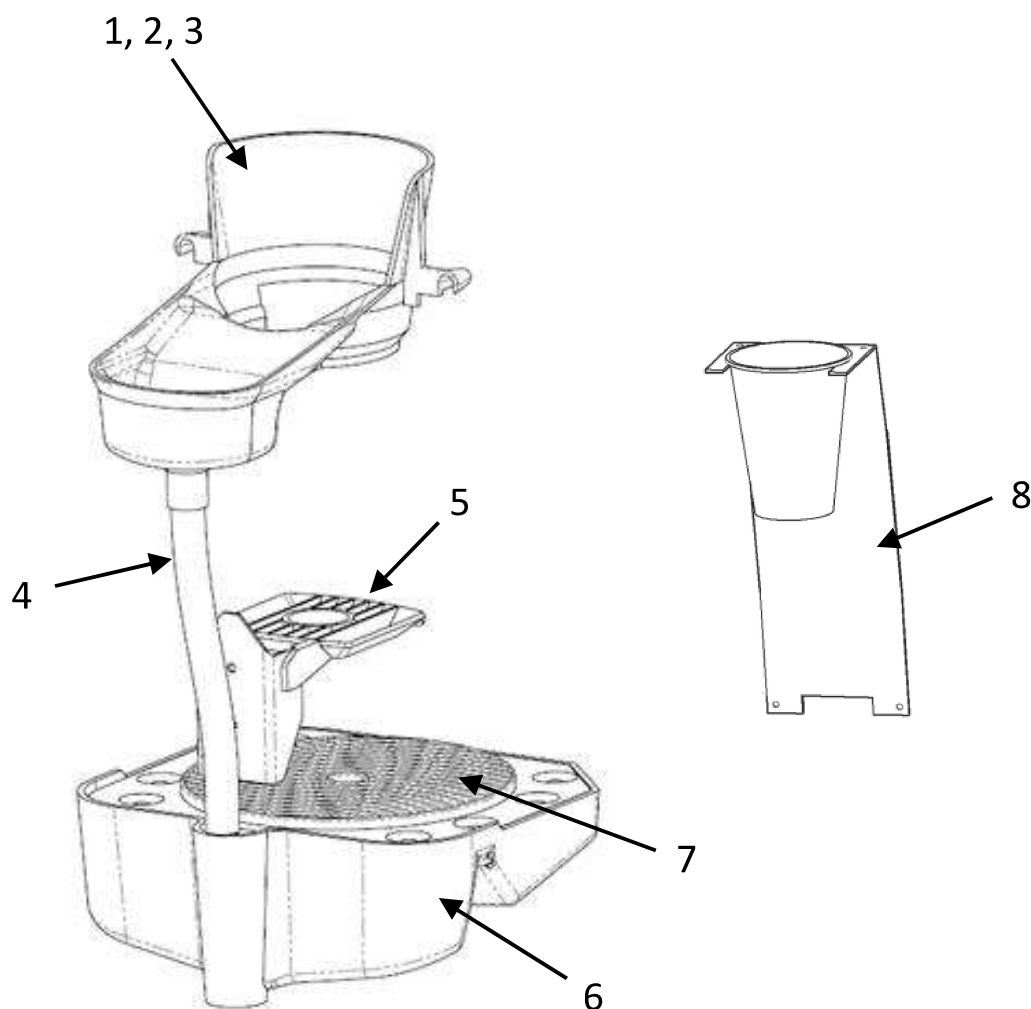
Hygiëneset - (& artikelhoeveelheid per set) Onderdeelnummer - VCH HYG (+ code hieronder)										
Ref nr.	Product	B2C	B2CFBT	DFB	INSTANT	R&G	SFC	SFBT	TFB	
1	Klopperkom, enkele toevoer	6	6	6	6	6	6	6	6	
2	Klopperkom, dubbele toevoer			1					1	
3	Condenspot	6	6	6	6	6	6	6	6	
4	Impellor	6	6	6	6	6	6	6	6	
5	Afdichting	6	6	6	6	6	6	6	6	
6	Koker, centrale houder									
7	Koker, L, lang	4	4	4	4	4	4	4	4	
8	Koker, R, lang	5	5	5	5	5	5	5	5	
	Silicone, pijp 8mm x 12.5mm	0.65M	1.3M	1.95M	0.65M	1.3M	1.3M	1.3M	1.95M	
	Silicone, pijp 6mm x 9.5mm	3M	3M	3M	3M	3M	3M	3M	3M	
	Schoonmaaklint		1	2		1	1	1	2	
	Condenspot Oltre		1	2		1	1	1	2	
	Mengkom Oltre		1	2		1	1	1	2	
	Pijpje ID4 thee		1	2		1		1	1	
	Pijpje ID6 koffie			2			1		1	
	Theeset 73mm		1	2		1		1	1	
	Koffieset 83mm			2			1		1	
Niet geïllustreerd										

9.2 CALI - Onderdelen uitgiftegebied



Ref. nr.	Onderdeelnr.	Productbeschrijving
1	PL13126000	Bekeropvanghuis - Lage beker
2	PL13125000	Bekeropvanghuis - Hoge beker
3	PL13128000	Bekeropvanghuis - 350 ml beker
4	SIO1142960	Siliconen pijp - 16mm OD
5	PL13123000	Bekerhouder
6	PL13131000	Druppelbak
7	PL13122000	Montagebeugel, bekerstandaard
8	PL13133000	Rooster
9	PL13132000	Surround, rooster
10	MT11611000	Montagebeugel, druppelvanger

9.3 ICON - Onderdelen uitgiftegebied



	Onderdeelnr.	Productbeschrijving
1	PL13126000	Bekeropvanghuis - Lage beker
2	PL13125000	Bekeropvanghuis - Hoge beker
3	PL13128000	Bekeropvanghuis - 350 ml beker
4	S101142960	Siliconen pijp - 16mm OD
5	PL04589000	Bekerhouder
6	PL13802000	Druppelbak
7	PL10274000	Rooster - druppelbak
8	MT14064290	Steun druppelvanger

Deel 10 – Foutmeldingen en eenvoudige probleemoplossing

10.1 Foutmeldingen

In de onderstaande tabel staan foutmeldingen die kunnen voorkomen, met, waar mogelijk, oplossingen voor de operator om de fouten te herstellen.



Veiligheid voor alles! Als de oplossing het probleem niet verhelpt of als de storing de hulp van een bevoegde onderhoudsmonteur vereist, **PROBEER DAN NIET DE FOUT ZELF TE HERSTELLEN!** Neem contact op met de leverancier van de automaat en vraag om hulp.

Foutmelding	Oorzaak	Oplossing
Co-Ex [®] Clean aanbevolen	Co-Ex [®] brewer niet regelmatig gereinigd	Voer zo snel mogelijk een tabletreiniging uit (toets 10) via het bedieningspaneel
Co-Ex [®] reinigen aanbevolen	De reinigingsprocedure is niet opgevolgd en de Co-Ex [®] brewer is uitgeschakeld	Voer direct een tabletreiniging uit (toets 10) via het bedieningspaneel)
Co-Ex [®] instellen vereist	Co-Ex [®] brewer niet ingesteld	Roep de hulp van een monteur in; uitgifte van Freshbrew en B2C dranken niet mogelijk
Geen Bekers Plaats Eigen Beker	Bekerkokers leeg, SureVend™ heeft een fout gedetecteerd met de bekeruitwerpunit	Vul de bekerkokers met de juiste maat en type bekere, Controleer de bekeruitwerp-unit, als fout blijft monteur bellen
Beker uitnemen	Een beker is achtergebleven in het uitneembeid	Verwijder de beker om de fout te verhelpen
Sorry, Buiten bedrijf	Bekersensorfout	Storing in bekersensor
	Geen IO Comm	Communicatiestoring
	Brewer niet in beginstand	De brewer is niet teruggekeerd in de beginstand
	Brewer vastgelopen	Storing in het Brewer mechanisme
	Uitgiftekop niet naar beginstand	De uitgiftekop is niet teruggekeerd in de beginstand
	Kop niet uitgeschoven	De uitgiftekop is niet uitgeschoven naar de uiterste stand
	Geen betaalsysteem	Het betaalsysteem is niet aangesloten of niet goed geconfigureerd
	Ongeldige temperatuur	De temperatuursensor is uitgeschakeld of defect
	Watertank Lek	De uitgiftekraan lekt
		Stroom uitschakelen en monteur bellen

Foutmelding	Oorzaak	Oplossing
Te weinig water	De automaat is aan het bijvullen	Wacht tot de automaat met water is gevuld
Time-out tijdens bijvullen	De automaat heeft geen water bijgevoerd	Controleer of de watertoevoer naar de automaat aangesloten is en aanstaat
Water tank wordt verhit	Het water wordt verwarmd tot de juiste gebruikstemperatuur	Wacht tot de automaat is opgewarmd en ga naar stand-bymodus.
Afvallemmer vol	De afvallemmer is vol	Leeg en reinig de afvallemmer en plaats hem terug
Bezig met spoelen	Operator/monteur draait het spoelprogramma	Wacht tot de automaat klaar is met de spoelcyclus en teruggaat naar stand-by
Geen koffie	Verse bonenhouder en/of Freshbrew-houder leeg (B2C-machines) Bonenhouder afgesloten	Vul de bonenhouder bij met verse bonen en/of de koffiehopper met filterkoffie Zet de bonenhouderklep open

Sorry, buiten bedrijf

10.2 Eenvoudige problemen oplossen

In het onwaarschijnlijke geval dat de machine een probleem vertoont, staat in de onderstaande tabel wat u moet doen in geval van veelvoorkomende fouten die gemakkelijk door de operator kunnen worden verholpen.



Veiligheid voor alles! Als de oplossing hieronder het probleem niet verhelpt of als het probleem niet wordt genoemd, **PROBEER DAN NIET ZELF HET PROBLEEM TE VERHELPE**N. Neem contact op met de leverancier van de automaat en vraag om hulp.

Probleem	Mogelijke oorzaak	Oplossing
Afvallemmer stroomt over	Niveausensor niet goed in de emmer geplaatst	Zorg dat de sensor goed in de emmer is geplaatst
Verkeerde drank uitgeschonken	Ingrediënthouder zit op verkeerd plaats	Zet de houders op de juiste plaats
Het lekt bij uitgiftevak	Mengsysteem/'O'-ring niet goed bevestigd	Herstel de bevestiging en zorg dat alle mengstations waterdicht zijn
LCD-scherm leeg	Stroom uitgeschakeld	Zorg dat de netschakelaar is ingeschakeld
Bekers lopen vast	Verkeerde bekermaat	Verwijder bekere uit bekerkoker en vervang ze door bekere met de juiste maat
Geen wisselgeld uit wisselgeldgever (indien aanwezig)	Munten vastgelopen in muntbuis Muntbuizen leeg of leger dan vooringesteld niveau	Maak de muntbuizen leeg en controleer of er obstakels zijn Controleer de niveaus en vul de muntbuizen zo nodig bij

Probleem	Mogelijke oorzaak	Oplossing
Het LCD-scherm geeft aan dat het waterniveau te laag is	Watertoevoer uitgeschakeld	Controleer of de stopkraan van de watertoevoer open staat
Koolzuurhoudende dranken niet 'bruisend'	CO2-gasfles leeg	Controleer en vervang de fles zo nodig
Papier vastgelopen brewerunit	Onjuist papier geplaatst Filterpapier onjuist geplaatst Papier blokkeert brewerbescherming	Verwijder en plaats juist 90 mm filterpapier Plaats het papier terug en zorg voor een juiste invoer Brewerbescherming afstellen NIET VERWIJDEREN
Wisarmen van brewer verwijderen geen koffie/thee. (Alleen papierloze freshbrew)	Brewerruimte onjuist teruggeplaatst na reiniging	Plaats de brewerruimten terug en zorg ervoor dat de wisverbindingen goed geplaatst worden
Het scherm geeft aan 'Keuze niet beschikbaar' en de automaat geeft geen koffiedranken (B2C-machines)	De afvalteller heeft het maximale aantal verkopen via de CoEx® brewer bereikt	Leeg de koffie-afvalemmer en reset de afvalteller (zie paragraaf 5.12 voor details)

10.3 Lekkage in de automaat


Als de automaat gaat lekken, draai de stopkraan van de watertoevoer dan dicht en schakel de netstroom uit, als dit veilig is.



Veiligheid voor alles! Probeer de automaat niet zelf te repareren.

Deel 11 – Buiten bedrijf stellen van de machine

1. Indien de machine gedurende een korte periode moet worden uitgeschakeld, bijvoorbeeld tijdens een lang weekend dan zijn er geen speciale handelingen noodzakelijk. De machine moet goed worden gereinigd voordat de machine buiten werking wordt gesteld en als de machine weer wordt gebruikt is het raadzaam om elke consumptie uit te laten geven ter controle van een correcte werking van de machine.
2. Verwijder als de machine wordt verplaatst of vervoerd alle ingrediënten en reinig de machine grondig. Neem contact op met de leverancier van de machine aangezien alleen volledig getrainde servicemonteurs de machine buiten bedrijf mogen stellen.



Ga naar de **Tech Zone** op onze website voor deze
en andere handleidingen en technische informatie voor
de volledige reeks machines van Crane

www.cranems.co.uk/technical/

CRANE[®] MERCHANDISING SYSTEMS

Pipsmore Park, Bumpers Farm Industrial Estate,
Chippenham, Wiltshire, SN14 6NQ
Tel: +44 (0)1249 444807 Fax +44 (0)1249 444819
Email: sales@cranems.eu
Website: www.cranems.eu